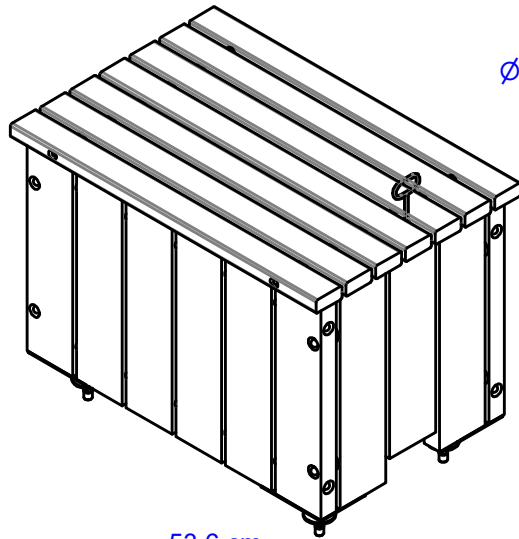
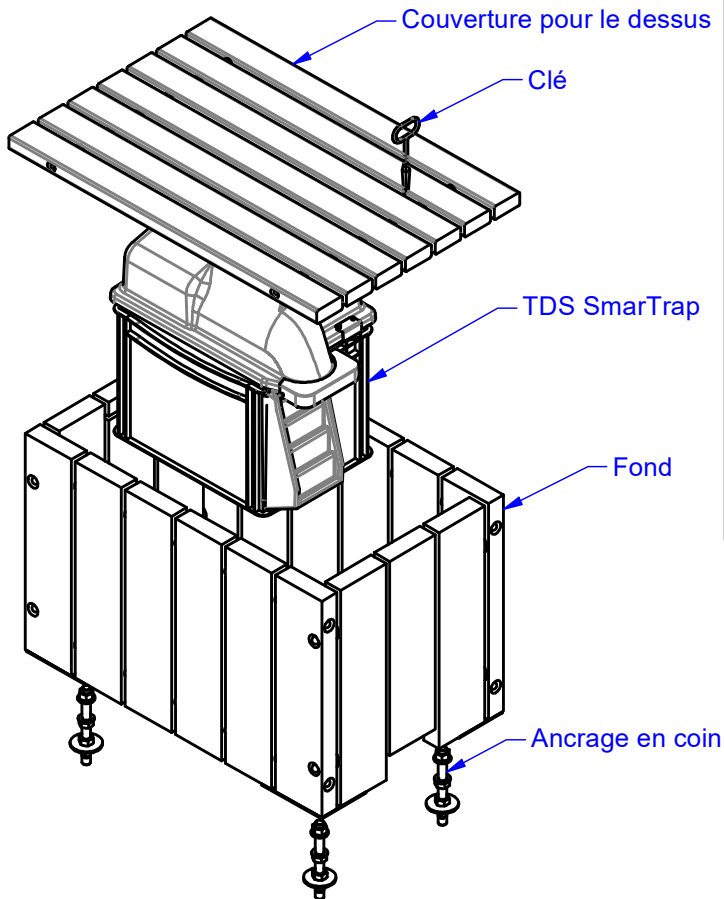
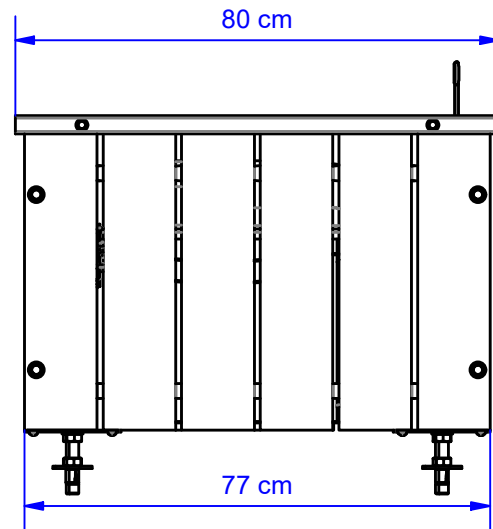
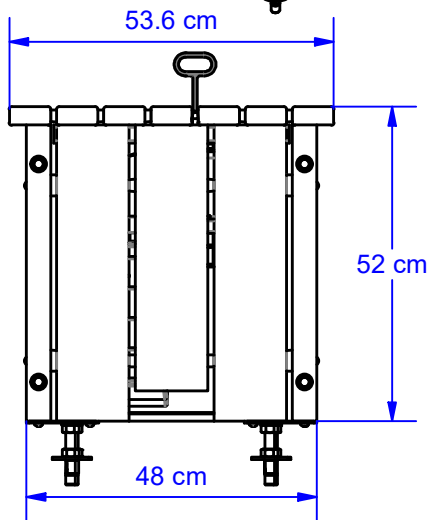
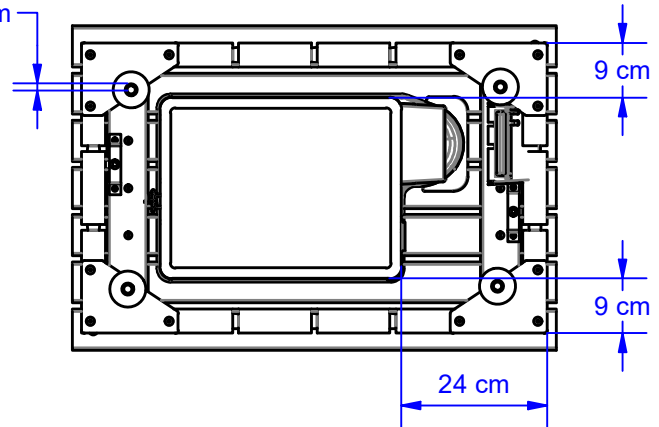


TDS StreetCover



Ø1.2 cm



TDS StreetCover

Dimensions max: 80 cm x 54cm x 52 cm

Poids à vide: 60 Kg (environ)

Matériau: Plastique recyclé

Résistance à la traction: 17,2Mpa

Dureté du matériau: 32,09HB

Force d'impact maximale: 65,6 kJ/m²

Absorption d'humidité: 0,29 %

Densité: 0.960 g/cm³

Inflammabilité(EN ISO 13501-1: 2007+A1:2009): classe de feu Ef

Installer sur une surface stable et plate

Remarque: Les ancrages ne sont pas inclus dans le paquet.

DISPOSITIF BREVETÉ

En savoir plus sur: www.strygoo.com