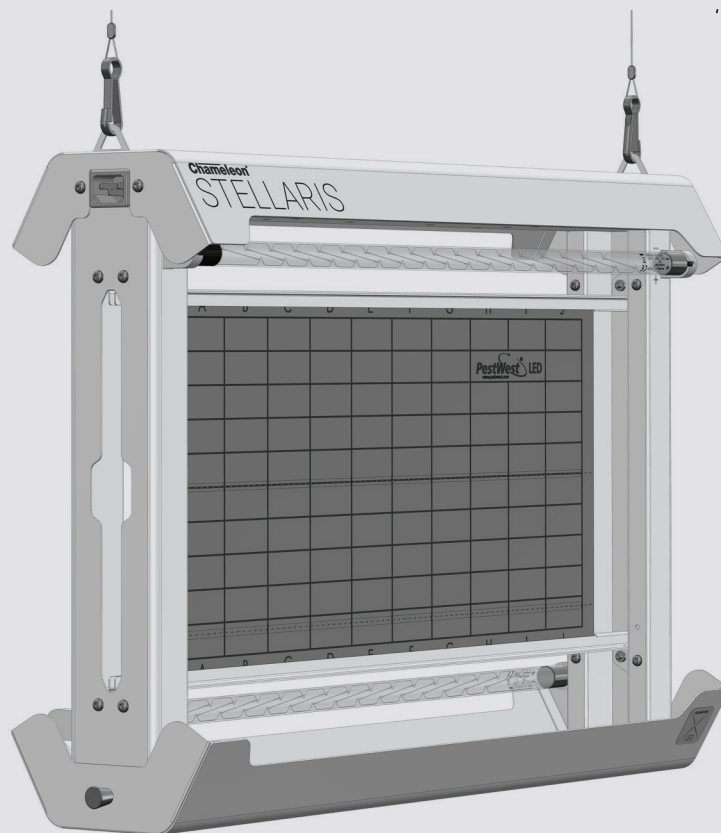


Chameleon[®] STELLARIS

QUANTUM[®]
LED



INSTRUCTIONS FOR USE | NOTICE D'INSTRUCTIONS | INSTRUKCJA OBSŁUGI
GEBRUIKSAANWIJZING | GEBRAUCHSANWEISUNG | INSTRUCCIONES DE USO
ISTRUZIONI PER L'USO

Chameleon Stellaris - Instructions for Use

Instructions for use and maintenance - Please switch off machine before servicing



PRECAUTIONS

ALL PESTWEST® TRAPS ARE FULLY INSULATED, CLASS 1 APPLIANCES, NEVERTHELESS, SENSIBLE PRECAUTIONS SHOULD BE OBSERVED:

- Switch off the machine before servicing or cleaning.
- Keep out of reach of children.
- The Quantum® X LED lamps produce ultraviolet light in the UV-A region at 370nm wavelength, which can be harmful to the skin and eyes, avoid prolonged exposure at close proximity.
- Do not install where dangerous concentrations of flammable gases or dusts are likely to occur.
- Ensure the unit is properly earthed.
- The Chameleon Stellaris can be used by persons with reduced physical, sensory or mental capabilities or lack of experience and knowledge if they have been given supervision or instruction concerning use of the Chameleon Stellaris in a safe way and understand the hazards involved.
- If the supply cord is damaged, it must be replaced by the manufacturer, its service agent or similarly qualified persons to avoid a hazard.
- Ensure that operators have adequate and secure working platform, when working on the machines.
- Do not allow the sticky boards to become over-filled with dead insects. Change at regular intervals as required by the catch or at least every 6-8 weeks. Ensure PestWest® sticky boards are fitted as replacement.
- The Chameleon Stellaris is designed for indoor use only.

- Not suitable for use in barns, stables and similar locations.
- To maintain the attractive appearance of the units, wipe down and clean as often as required. Use a cloth dampened with water and detergent or a proprietary cleaner. Do not use scouring pads or abrasives.
- If suspended, mount at least 2.5 metres above the ground and clear of any traffic, such as forklift trucks.
- A Risk Assessment for non-target species should be made prior to installation.

PRODUCT DESCRIPTION

All PestWest flytraps are made using the highest quality materials. The bodywork is of either conformal polyester powder-coated finish over a Zintec (rust-resistant) chassis, or 304 brushed stainless-steel finish. The Chameleon Stellaris retains two PestWest full-size LED sticky boards. The Chameleon Stellaris is fitted with next generation Quantum X LED filament lamps with a peak wavelength of 370nm coated with FEP shatter-resistant coating as standard.

The new Quantum X LED filament lamp is made with the familiar T5 form factor (glass tube, end caps and pins) used in our conventional 14W T5 fluorescent Quantum Lamps.

The main advantages of the Quantum X LED filament lamp technology are the extended pattern of light distribution and the improved energy efficiency. Increased fly attraction is partly due to the LED filaments light distribution, which is around 360° compared with only 120° typical of high power SMD (Surface Mounted Device) LEDs found in older first-generation LED insect light traps. LED filaments are also more energy efficient than both high power SMD UV-A LEDs and also conventional fluorescent lamps.

The Quantum X LED filament lamp consists of 18 individual LED filaments mounted on a frame and hermetically sealed within a glass tube with a state-of-the-art gas cooling system, which is far superior to traditional metal heat sinks.

Each filament has 24 individual LEDs which are mounted on a translucent substrate, which enables the Quantum X LED lamp to provide light in all directions. The combination of 360° light distribution and the softer intensity of light produced by far more LEDs (432 per lamp) gives the Quantum X superior fly catching performance.

Chameleon Stellaris - Instructions for Use

Instructions for use and maintenance - Please switch off machine before servicing



TECHNICAL SPECIFICATION

VOLTAGE RANGE	220-240V (100-240V UNIVERSAL INPUT VARIANT AVAILABLE)
FREQUENCY RANGE	50-60HZ
POWER CONSUMPTION (@230V 50HZ)	13.5W
INGRESS PROTECTION RATING	20
CLASSIFICATION	CLASS 1
AMBIENT OPERATING TEMPERATURES	0 TO +40°C
LED DRIVER TYPE	CONSTANT CURRENT
AREA OF COVERAGE	180-220 m ²
REPLACEMENT STICKY BOARDS (2 QTY)	135-000226 LED 21" STICKY BOARD (6 PCS)
REPLACEMENT TUBES (2 QTY)	130-000321 QUANTUM X LED 370NM 550MM T5 SHATTER-RESISTANT
MOUNTING METHOD	CEILING SUSPENDED
UNIT DIMENSIONS	W:590 X H:420 X D:160
WEIGHT	5.7KG UNBOXED

UNPACKING YOUR UNIT

Each unit is carefully inspected and packed before leaving our factory. Before discarding the outer carton, examine for obvious evidence of transport damage. Remove the unit and pay particular attention to the removal of all packing materials before installing the unit.

MODE OF OPERATION

Electrical flytraps operate on the principle that most flying insects are attracted to light, particularly to the ultraviolet (UV) end of the light spectrum. Since insects are still active and will fly at night, traps should be left operating 24 hours a day.

SITING

The efficiency of the unit can be affected by the intensity of other light sources, e.g.: daylight. Therefore, the unit should be mounted where competition from other light sources is minimised. In food areas, mount the unit close to, but not directly over, exposed food or preparation surfaces (preferably to attract flies away from sensitive areas rather than towards them).

Observe where the flies tend to congregate and if possible, put your flytrap in or close to that area. Site the units near where flies are likely to gain access, e.g.: doors and windows opening to the outside, especially dustbin areas. Position the trap where it can be easily reached and not over working machinery where access may be difficult or dangerous.

Mount the trap in a convenient location for changing the glue boards, emptying the catch tray and changing the UV LED tubes. Mount at least 2.5 meters above the ground and clear of any traffic, such as forklift trucks which may use the area.

ELECTRICAL SUPPLY

The units are supplied with a removable 2 metre input cable, terminated in a connector to match the local electricity supply. The unit operates from a 220-240V 50-60Hz supply. If it is necessary to extend the input cable, a competent electrician must do this.

Should a moulded-on plug be removed from the lead supplied, this must be

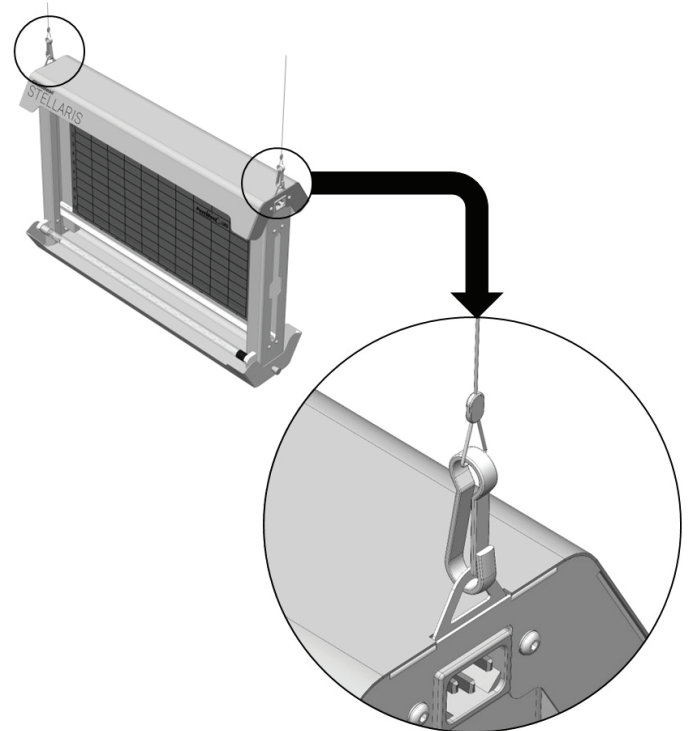
disposed of safely. Ensure that once installed, the power lead is adequately secured.

INSTALLATION

The Chameleon Stellaris is designed to be ceiling suspended. The trap has two fixed suspension points which can accept a variety of mounting hardware such as stainless steel suspension wire, or chains with spring release clips. Ensure that the trap hangs level and the power cord is secured prior to connecting to the supply.

No ceiling suspension hardware is provided with this trap. The selected hardware should be capable of supporting a minimum of 15KG and should be made from a non-corroding material. If spring release clips are used, these should also be capable of supporting 15KG each.

Once the trap is correctly installed, remove the release paper from the sticky boards (see section 'CHANGING THE STICKY BOARDS') and turn the power to the unit on.



Caution: Ensure before installing the trap that the surface from which it is to be suspended is capable of supporting the weight.

CLEANING AND MAINTENANCE

To maintain the attractive appearance of the units, wipe down and clean as often as required. Always switch the machine off for maintenance or cleaning. Use a cloth dampened with water and detergent or a proprietary cleaner. Do not use scouring pads or abrasives.

The Quantum X LED tubes in the unit should be changed at least once every 3 years. It is recommended that the installation date is recorded for future reference, there is a label on the side of the unit for this purpose.

Chameleon Stellaris - Instructions for Use

Instructions for use and maintenance - Please switch off machine before servicing

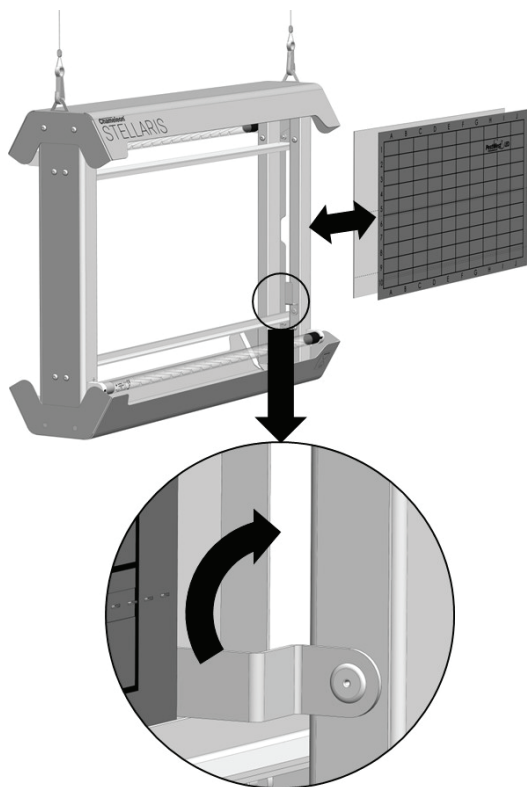
The Quantum X LED tube is made from glass and has a shatter-resistant coating to allow for use in glass exclusion zones. This shatter-resistant coating is of the highest quality available, using a material, FEP that is both UV and operating temperature tolerant, whilst allowing high emissions of the critical UV light.

CHANGING THE STICKY BOARDS

Always install PestWest® LED 21" sticky boards to ensure peak efficiency and performance of the trap. This LED 21" sticky board has been developed in conjunction with the PestWest Quantum X LED lamps to provide the most effective performance as possible. Using any other sticky board will have a negative impact on the performance of the trap.

Switch off the machine before servicing. Sticky boards should be changed when full or at least every 6-8 weeks. Regular inspections of the sticky board are recommended, ensure PestWest glue boards are used as replacements.

To remove the glue boards from the trap, rotate the board retention latch 90° until it is in its vertical position. The glue boards can then be removed by pushing them sideways towards the powered end of the trap.



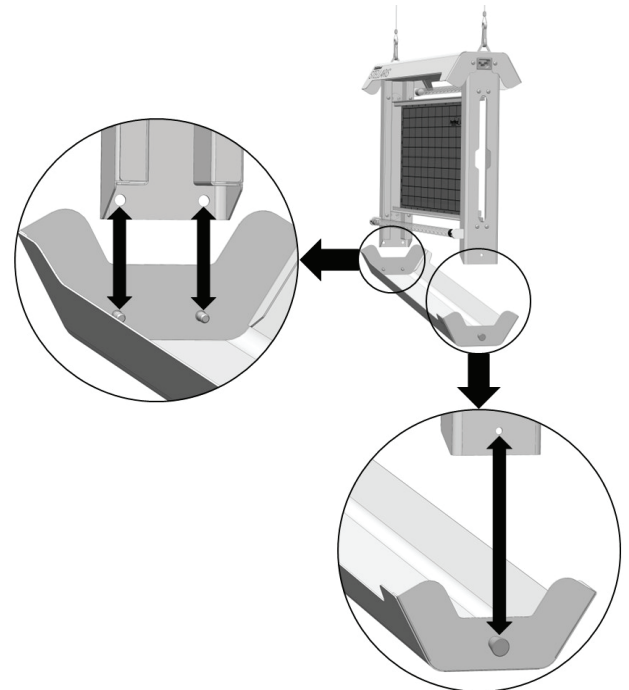
Carefully remove the release paper from the front face of the new boards to reveal their glue surface. Hold both boards back to back, ensuring their glue surfaces are facing outwards.

Insert the new glue boards between the runners at the top and bottom of the trap and ensure the boards are pushed fully home. Rotate the board retention latch 90° until it is in its horizontal position. This will prevent the boards from sliding out of the unit. The change is now complete.

EMPTYING THE CATCH TRAY

The Chameleon Stellaris also has a removable catch tray to collect any insects which may fall or be blown off the glue surfaces. Remove the catch tray by pulling out and holding the spring loaded silver plunger on the side of the

tray whilst lowering it away from the main chassis. To reinstall the catch tray, insert the two fixed studs in the tray with the two holes in the base of the chassis, then pivot the tray upwards towards the main unit. Allow the spring plunger to snap into position and secure the tray in place.



REPLACEMENT PARTS

Sticky board type: 135-000226 (LED 21" STICKY BOARD - PK6)

Tube type: 130-000321 (Quantum X LED 370nm 550mm T5 Shatter-Resistant)

To ensure safe use and optimum performance, only fit the above original parts.

CHANGING THE UV LED TUBES

 Switch off the machine before servicing. It must be noted that LED lamps are nothing like fluorescent lamps, failure to disconnect the unit from power when removing or inserting a lamp is likely to permanently damage the LEDs. This will result in the LED lamp being irreparably damaged.

Switch off the machine before servicing.

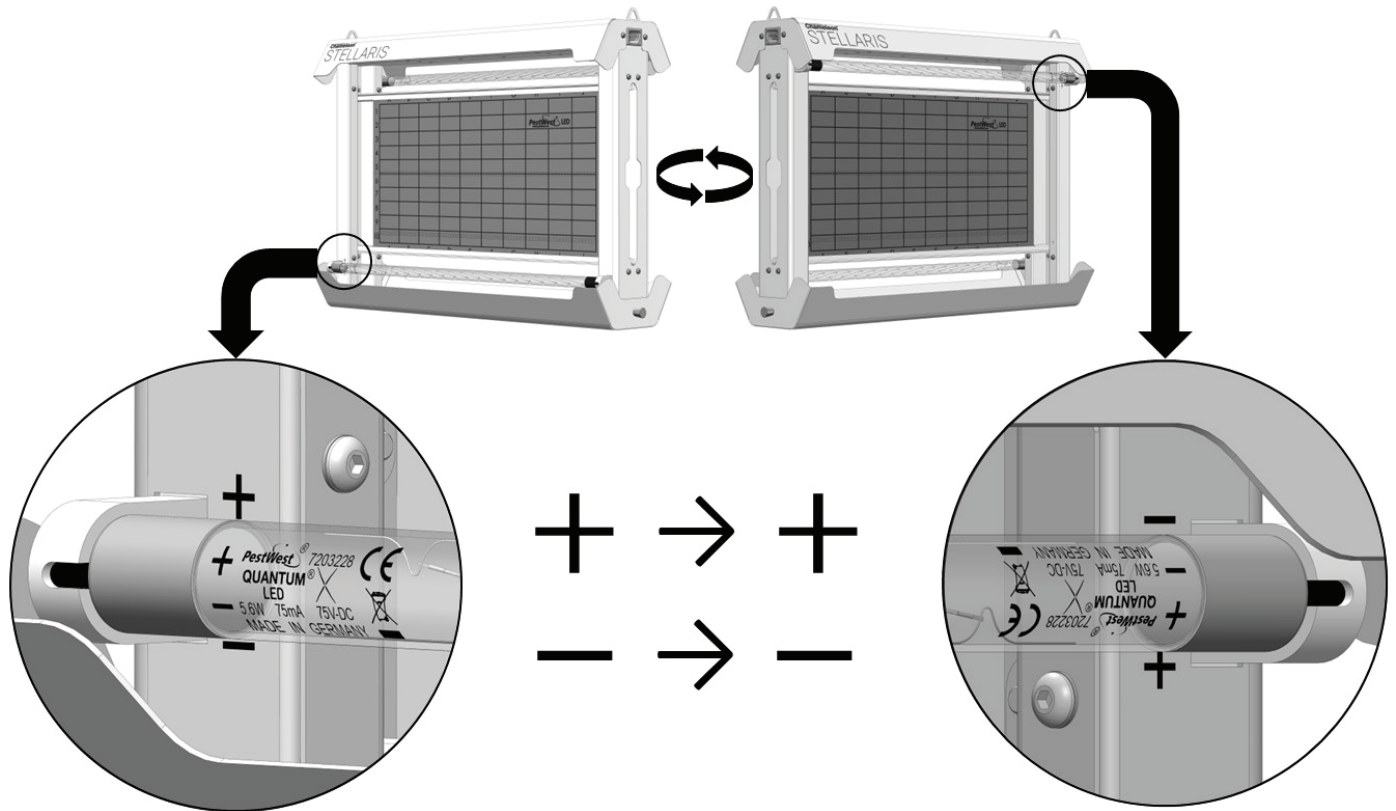
Grasp and rotate each tube 90° until the 2 clicks are heard. The tubes may then be withdrawn by sliding out of the lamp holders.

CAUTION – Quantum X LED tubes are powered by Direct Current (D.C.) at one end only, which is easily recognised by the silver end cap and the printed + & - symbols etched onto the glass. The D.C. input pins require fitting in the correct polarity, positive (+) and negative (-). Please note that the correct polarity is marked with a + & - symbol on the Quantum X LED glass tube and the corresponding pins must be fitted to the corresponding + & - symbols on the metalwork, located next to the lamp holders as shown on the following diagram.

Replacing the LED tubes is the opposite procedure of removal.

Chameleon Stellaris - Instructions for Use

Instructions for use and maintenance - Please switch off machine before servicing



GUARANTEE All PestWest traps are guaranteed for 3 years (excluding LED tubes and sticky boards).
Manufacturer reserves the right to vary model specifications without notice.

SÉCURITÉ

TOUS LES DÉSINSECTISEURS PESTWEST® SONT ENTIÈREMENT ISOLÉS D'UN POINT DE VUE ÉLECTRIQUE (APPAREILS ÉLECTRIQUES APPARTENANT À LA CLASSE I). CEPENDANT, CERTAINES PRÉCAUTIONS DOIVENT ÊTRE PRISES :

- Débrancher l'appareil avant la maintenance ou l'entretien.
- Garder hors de portée des enfants.
- Les tubes LED Quantum® X émettent une lumière ultraviolette dans le domaine des UVA à une longueur d'onde de 370 nm, qui peut être nocive pour la peau et les yeux, éviter une exposition prolongée à proximité immédiate.
- Ne pas installer à proximité d'une zone pouvant présenter une dangereuse concentration de gaz inflammables ou de poussières.
- Vérifier que l'appareil est convenablement mis à la terre.
- Le Chameleon Stellaris peut être utilisé par des personnes ayant des capacités physiques, auditives ou mentales réduites, ou dénuées d'expérience ou de connaissance du produit, si elles sont informées des risques existants et ont pu bénéficier d'instructions ou d'une supervision préalable quant à une utilisation sûre.
- Dans le cas où le câble d'alimentation est endommagé, il doit être remplacé uniquement par le fabricant, un agent agréé et compétent ou une personne qualifiée afin d'éviter tout risque.
- S'assurer que l'opérateur dispose d'une position sûre et adaptée lorsqu'il intervient sur l'appareil.
- Ne pas laisser les plaques de glu se saturer d'insectes morts. Changer les plaques à intervalles réguliers suivant le niveau de capture ou au moins toutes les 6 - 8 semaines. Utiliser uniquement des plaques de glu PestWest®.

- Le Chameleon Stellaris est destiné exclusivement à une utilisation à l'intérieur des locaux.
- Cet appareil ne convient pas pour une utilisation dans des granges, étables ou autres endroits similaires.
- Un entretien simple mais régulier permet de conserver l'aspect esthétique des appareils. Pour cela, essuyer le corps de l'appareil avec un chiffon humide et un détergent doux ou un produit de nettoyage adapté. Ne pas utiliser d'abrasif ou de tampon à recurer.
- S'il est suspendu, il doit être installé à au moins 2,5 mètres du sol et à l'écart de toute circulation, tels que les chariots élévateurs.
- Une évaluation des risques pour les espèces non ciblées doit être réalisée avant l'installation.

DESCRIPTION DU PRODUIT

Tous les appareils PestWest utilisent des matériaux de très haute qualité. Le châssis est en acier électrozingué, laqué par électrodéposition d'une poudre de polyester ou en acier inoxydable de norme 304. Le Chameleon Stellaris contient deux plaques de glu PestWest de grande dimension, adaptées à la technologie LED.

Il est équipé de tubes UV LED à filament Quantum® X de la nouvelle génération, gainés avec une résine FEP normative protégeant contre les bris de verre en cas d'impact. Ils présentent un pic d'émission à 370 nm.

Le nouveau tube LED à filament Quantum® X est fabriqué suivant la forme habituelle du tube T5 (tube en verre, embouts et broches), utilisée par les tubes Quantum fluorescents classiques de 14W.

Les principaux avantages de la technologie LED à filament Quantum® X sont une meilleure répartition de l'émission de la lumière et l'amélioration de l'efficacité énergétique. L'attraction accrue sur les insectes volants est en partie due à la distribution lumineuse des filaments LED, qui est d'environ 360° contre seulement 120° typiquement pour les LED à haute puissance des désinsectiseurs plus anciens, de la première génération (munis de LED pour dispositifs de montage en surface). Les filaments LED offrent aussi une plus grande efficacité énergétique que les LED à haute puissance de montage en surface et que les tubes fluorescents conventionnels.

Le tube LED à filament Quantum® X comprend 18 filaments LED individuels montés sur un support et scellés hermétiquement à l'intérieur d'un tube en verre pourvu d'un système de refroidissement à gaz de pointe, nettement supérieur aux dissipateurs thermiques traditionnels en métal.

Chaque filament LED possède 24 LED individuelles qui sont montées sur un substrat translucide permettant au tube LED à filament Quantum® X d'émettre de la lumière dans toutes les directions. La combinaison d'une distribution lumineuse sur 360° et d'une intensité lumineuse plus douce, répartie sur un nombre important de LED (432 par tube), offre au tube Quantum X une attraction sur les insectes volants supérieure.

Chameleon Stellaris - Notice d'instructions.

Notice d'instructions et de maintenance. Débrancher impérativement l'appareil avant sa maintenance.

Chameleon®
STELLARIS X
QUANTUM
LED

CARACTÉRISTIQUES TECHNIQUES

PLAGE DE TENSION	220 - 240 V (VERSION ACCEPTANT UNE TENSION UNIVERSELLE 100 - 240 V DISPONIBLE)
GAMME DE FRÉQUENCES	50 - 60 HZ
CONSOMMATION ÉLECTRIQUE (@230 V 50 HZ)	13,5 W
INDICE DE PROTECTION	20
CLASSIFICATION ÉLECTRIQUE	CLASSE 1
TEMPÉRATURES AMBIANTES DE FONCTIONNEMENT	0 à + 40 °C
CATÉGORIE DE DRIVER DES TUBES LED	COURANT CONTINU
ZONE DE COUVERTURE	180 - 220 m ²
PLAQUE DE GLU (X2)	PLAQUE DE GLU LED 55 CM; RÉFÉRENCE : 135-000226; PAR 6
TYPE DE TUBE LED (X2)	QUANTUM X LED 370 NM, 550 MM, T5, GAINÉ. RÉF. : 130-000321
MONTAGE DE L'APPAREIL	SUSPENDU
DIMENSIONS (MM)	420 X 590 X 160 MM (HAUTEUR X LARGEUR X PROFONDEUR)
POIDS	5,7 KG

RETRAIT DU MATÉRIEL D'EMBALLAGE

Chaque modèle est inspecté et emballé avec soin avant de quitter nos locaux. A la réception de l'appareil, vérifier que le carton d'emballage extérieur ne porte pas de traces évidentes de dégradations durant le transport. Extraire l'appareil en prenant soin de retirer tous les éléments d'emballage.

MODE DE FONCTIONNEMENT

Le principe des désinsectiseurs repose sur l'attraction exercée par la lumière et plus particulièrement la lumière UV sur les insectes volants. Les insectes étant toujours actifs la nuit, les désinsectiseurs doivent fonctionner continuellement, 24 heures par jour.

POSITIONNEMENT

L'efficacité de l'appareil peut être affectée par l'intensité d'autres sources lumineuses, la lumière du jour par exemple. Il convient par conséquent d'installer l'appareil là où la compétition avec d'autres sources lumineuses est limitée.

En zones alimentaires, le désinsectiseur devrait se trouver près des zones de préparation des aliments mais pas directement au-dessus. Il doit éloigner les insectes des aliments et ne pas les attirer vers ces derniers. Observer les zones de regroupement des insectes et placer, si possible, l'appareil à proximité.

L'appareil devrait être placé en position d'interception entre les zones où se trouvent les aliments et celles où les mouches sont susceptibles de pénétrer, c'est-à-dire près des portes et fenêtres ouvertes sur l'extérieur, notamment en cas de présence de conteneurs à déchets.

Placer l'appareil à un endroit accessible pour faciliter sa maintenance et limiter les risques et non pas par exemple au-dessus des machines de production.

Prendre en considération l'accès à l'appareil notamment pour le changement des plaques de glu, et aussi pour vider le bac collecteur et remplacer les tubes UV LED. Installer l'appareil à au moins 2,5 mètres au-dessus du sol et à l'écart de toute circulation, comme les chariots élévateurs qui pourraient circuler à proximité.

ALIMENTATION ÉLECTRIQUE

Les appareils sont fournis avec un câble d'alimentation secteur amovible de 2 mètres de long, dont un embout se termine par une fiche conforme à l'alimentation électrique locale. Les appareils fonctionnent à partir d'une alimentation de 220-240 V, 50/60 Hz. S'il est nécessaire de rallonger le

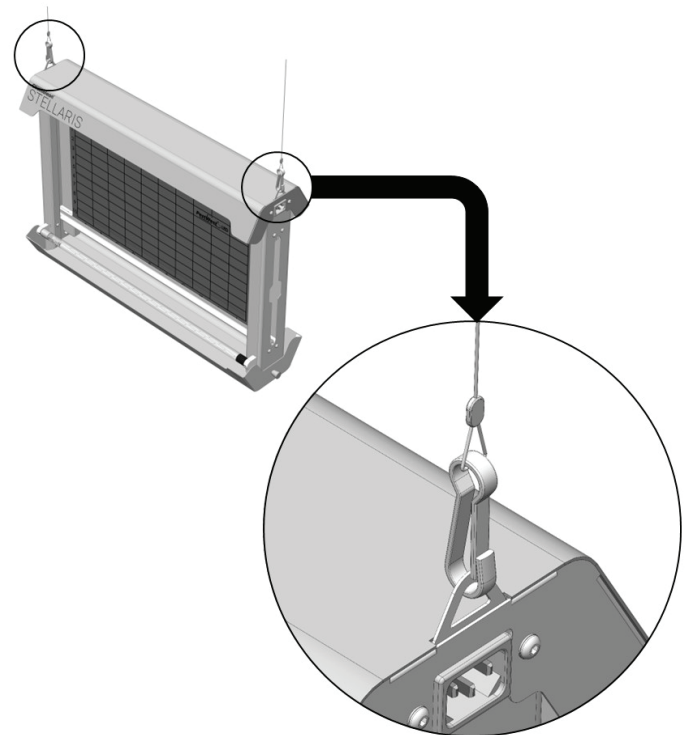
câble d'alimentation, cette opération doit être effectuée par un électricien compétent. Si une prise moulée du câble doit être retirée, celle-ci doit être mise au rebut conformément. Lorsque l'appareil est installé, s'assurer que le cordon est parfaitement en place.

INSTALLATION

Le Chameleon Stellaris est conçu pour être suspendu au plafond. L'appareil comprend deux points de suspension fixes qui peuvent accepter différents accessoires de montage tel qu'un câble de suspension en acier inoxydable ou des chaînes avec mousquetons. S'assurer que l'appareil est suspendu correctement, à l'horizontal, et que le cordon d'alimentation est bien fixé avant de le raccorder à l'alimentation.

Aucun accessoire de suspension au plafond n'est fourni avec cet appareil. Le matériel choisi, en matériau non corrosif, doit être capable de supporter un poids minimum de 15 kg. Si des mousquetons sont utilisés, ils doivent également être capables de supporter 15 kg chacun.

Lorsque l'appareil est correctement installé, retirer le papier adhésif protecteur de la plaque de glu (voir paragraphe "**CHANGEMENT DES PLAQUES DE GLU**") et mettre l'appareil sous tension.



Attention : Avant d'installer l'appareil, s'assurer que la surface depuis laquelle il doit être suspendu est capable d'en supporter le poids.

MAINTENANCE ET ENTRETIEN

Un entretien simple mais régulier permet de conserver l'aspect esthétique des appareils. Toujours débrancher l'appareil avant sa maintenance ou son entretien. Utiliser un chiffon humide et un détergent doux ou un produit de nettoyage adapté. Ne pas utiliser d'abrasif ou de tampon à récurer.

Les tubes LED Quantum® X doivent être remplacés au moins une fois tous les 3 ans. Il est recommandé de noter la date du remplacement pour des besoins ultérieurs, une étiquette sur l'appareil est prévue pour cela.

Le tube LED Quantum X comporte une enveloppe en verre qui est gainée

Chameleon Stellaris - Notice d'instructions.

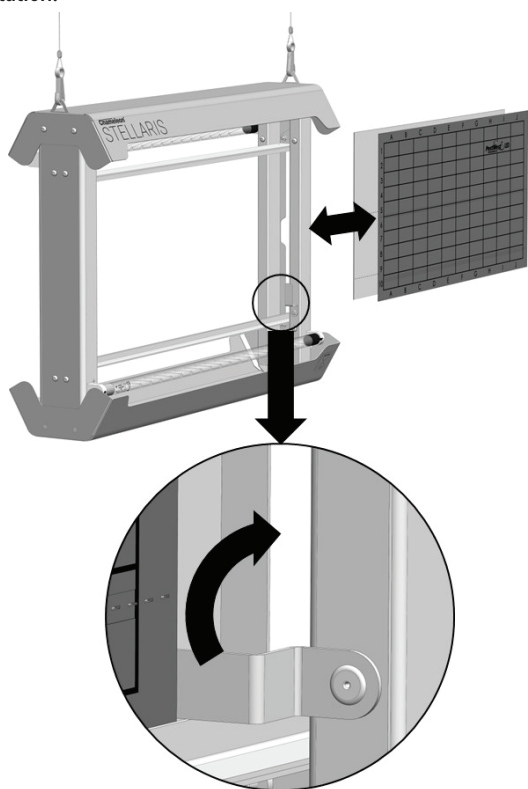
Notice d'instructions et de maintenance. Débrancher impérativement l'appareil avant sa maintenance.

pour une utilisation dans les zones où la présence de bris de verre n'est pas tolérée. La gaine des tubes est de la plus haute qualité actuellement disponible. Le matériau utilisé (FEP) permet une excellente diffusion de la lumière UV attractive tout en résistant parfaitement à la température du tube en fonctionnement et aux UV.

CHANGEMENT DES PLAQUES DE GLU

Installer uniquement des plaques de glu PestWest® LED 55 cm pour garantir une efficacité et un fonctionnement optimaux de l'appareil. Cette plaque de glu a été développée en conjonction avec les tubes LED PestWest Quantum X pour fournir les meilleures performances possibles. L'utilisation de tout autre plaque de glu aura un impact négatif sur les performances de l'appareil.

Débrancher l'appareil avant la maintenance. Les plaques de glu doivent être changées lorsqu'elles sont pleines ou au moins toutes les 6 à 8 semaines. Une inspection régulière des plaques de glu est recommandée. Utiliser des plaques de glu PestWest adaptées. Pour retirer les plaques de glu de l'appareil, tourner la barrette de maintien des plaques de 90° jusqu'à ce qu'elle soit en position verticale. Les plaques de glu peuvent alors être retirées latéralement vers l'extrémité de l'appareil où se trouve la fiche d'alimentation.



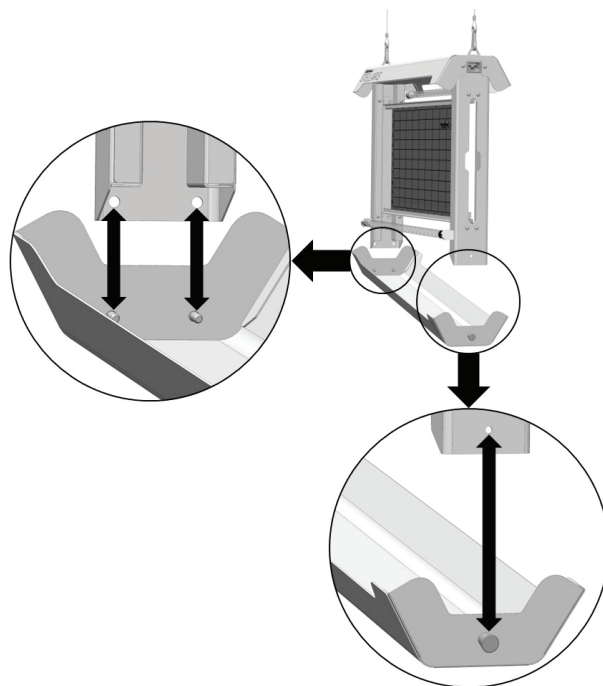
Retirer soigneusement le papier adhésif protecteur de la face avant des nouvelles plaques de glu afin de révéler leur surface engluée. Tenir les deux plaques de glu dos à dos, avec leur surface engluée orientée vers l'extérieur.

Insérer les nouvelles plaques de glu entre les glissières situées en haut et en bas de l'appareil. Pousser les plaques latéralement jusqu'à la butée. Tourner la barrette de maintien jusqu'à ce qu'elle soit en position horizontale. Cela empêchera les plaques de glisser hors de l'appareil. Le changement est maintenant terminé.

RETRAIT DU BAC COLLECTEUR

Le Chameleon Stellaris dispose d'un bac collecteur amovible pour recueillir les insectes qui pourraient éventuellement tomber ou être décollés de la plaque de glu par courants d'air.

Retirer le bac collecteur en tirant sur l'embout argenté à ressort sur le côté du bac, puis maintenir l'embout dans cette position et extraire le bac par le bas du châssis principal. Réinstaller le bac en insérant les deux tenons fixes dans les orifices situés sur la base du châssis, puis faire pivoter le bac vers le haut de l'appareil. Enclencher l'embout argenté à ressort en position et fixer le bac en place.



CONSOMMABLES

Référence pour la plaque de glu : 135-000226, LED 55 cm. Par paquet de 6 plaques.

Référence pour le tube LED : 130-000321 (tube LED Quantum X gainé, 370 nm, 550 mm de long, T5).

Utiliser uniquement les pièces d'origine décrites ci-dessus afin de préserver la sûreté de l'appareil et de garantir des performances optimales.

CHANGEMENT DES TUBES LED

Débrancher l'appareil avant la maintenance.

 Débrancher l'appareil avant la maintenance. Il est impératif de noter que les tubes LED sont fondamentalement différents des tubes fluorescents. Omettre de débrancher l'appareil de l'alimentation secteur lors du retrait ou de l'insertion d'un tube risque fort d'endommager définitivement les LED. Cela entraînera des dommages irréparables du tube LED.

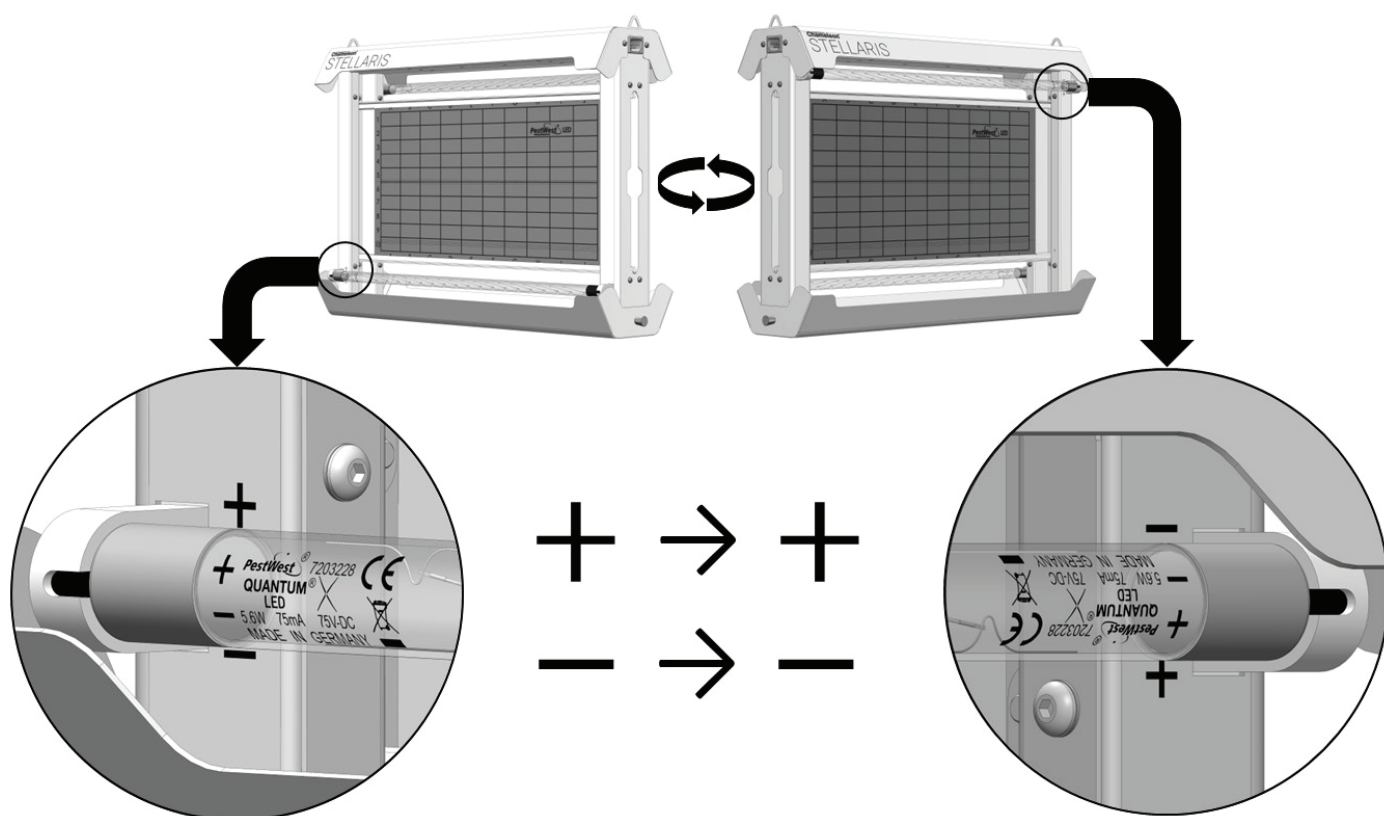
Saisir puis tourner chaque tube LED de 90° jusqu'à entendre les deux déclics. Puis, retirer les tubes LED hors des douilles.

ATTENTION - Les tubes LED Quantum X sont alimentés en courant continu à une seule extrémité, qui est facilement identifiable par l'embout argenté et la gravure des symboles (+) et (-) sur le verre. Les broches d'entrée de courant continu nécessitent un alignement correct de la polarité, positif (+) et négatif (-). La polarité correcte est indiquée par un symbole + & - sur le verre du tube LED, les broches du tube correspondantes doivent être alignées sur les symboles + & - estampillés sur le châssis de l'appareil, qui sont situés sur le réflecteur latéral, à côté des douilles de maintien du tube, comme illustré sur le schéma ci-dessous.

Le remplacement des tubes LED s'effectue en suivant la procédure inverse de celle pour leur retrait.

Chameleon Stellaris - Notice d'instructions.

Notice d'instructions et de maintenance. Débrancher impérativement l'appareil avant sa maintenance.



GUARANTEE Les appareils PestWest sont garantis pendant 3 ans (hors tubes LED et plaques de glu).
Le fabricant se réserve le droit de modifier les caractéristiques des appareils sans notification préalable.

ŚRODKI OSTROŻNOŚCI

WSZYSTKIE LAMPY PESTWEST® SĄ W PEŁNI IZOLOWANE (URZĄDZENIA KLASY I), MIMO TEGO NALEŻY ZACHOWAĆ PODSTAWOWE ŚRODKI OSTROŻNOŚCI:

- Wyłączyć urządzenie przed serwisowaniem lub czyszczeniem.
- Trzymać poza zasięgiem dzieci.
- W lampie Stellaris stosowane są świetlówki Quantum® X LED emitujące promieniowanie ultrafioletowe o długości około 370nm, które może być szkodliwe dla skóry i oczu. Unikać dłuższego przebywania w bliskiej odległości od lampy.
- Nie instalować tam, gdzie istnieje niebezpieczeństwo gromadzenia się pyłów, gazów wybuchowych.
- Upewnić się czy urządzenie jest właściwie uziemione.
- Urządzenie Chameleon Stellaris X może być użytkowane przez osoby o zaburzeniach fizycznych, emocjonalnych i umysłowych, nie mające doświadczenia i nie znające produktu, pod warunkiem, że odbywa się to pod nadzorem lub otrzymały oni instrukcje dotyczące posługiwania się urządzeniem i są oni świadomi możliwych zagrożeń.
- Jeśli przewód zasilania jest uszkodzony, powinien być wymieniony przez producenta, autoryzowany serwis lub osobę posiadającą odpowiednie kwalifikacje, aby uniknąć zagrożenia bezpieczeństwa.
- Upewnić się czy operator ma właściwe i bezpieczne miejsce pracy w czasie pracy przy lampie.
- Nie dopuszczać do całkowitego wypełnienia powierzchni lepnej martwymi owadami. W regularnych odstępach czasu, w zależności od ilości wyłapywanych owadów, wymieniać lepy, jednak nie rzadziej niż co 8 tygodni. Upewnić się, że zostały wymienione na właściwe lepy PestWest®.
- Lampa Chameleon® Stellaris jest przeznaczona tylko do użytku w pomieszczeniach.

- Urządzenie nie jest przeznaczone do stosowania w stodołach, stajniach i podobnych obiektach.
- Aby zapewnić właściwy wygląd lampy należy ją czyścić tak często jak to jest konieczne. Używać ściereczki nasączonej wodą z detergentem lub specjalistycznym środkiem czyszczącym. Nie używać do czyszczenia agresywnych środków czyszczących i materiałów ściernych.
- Jeśli lampa jest mocowana do sufitu, to zalecana wysokość od podłogi wynosi minimum 2,5 metra. Instalować urządzenia w miejscach łatwo dostępnych, gdzie nie ma szlaków komunikacyjnych (np. ruchu wózków widłowych). Miejsca zainstalowania lamp powinny być łatwo dostępne, nie bezpośrednio nad pracującymi maszynami, gdzie dostęp do nich może być utrudniony lub niebezpieczny.
- Przed instalacją należy dokonać oceny ryzyka szkodliwości dla owadów niedocelowych.

OPIS PRODUKTU

Wszystkie lampy owadobójcze PestWest wykonane są z materiałów najwyższej jakości. Lampa Chameleon Stellaris jest wykonana z ocynkowanej odpornej na korozję blachy stalowej pokrytej poliestrem, i jest również dostępna w wersji ze stali nierdzewnej typu 304. W lampie są dwa pełnowymiarowe dedykowane lepy PestWest LED oraz świetlówki nowej generacji Quantum X LED Filament o długości fali 370nm. Świetlówki są zabezpieczone specjalną folią ochronną FEP.

Świetlówki nowej generacji Quantum X LED Filament mają podobną konstrukcję (rurka szklana, trzonki z bolcami) jak nasze konwencjonalne świetlówki Quantum typu 14W T5.

Głównymi zaletami technologii świetlówek Quantum X LED Filament są: poszerzony zakres rozkładu światła oraz większa energooszczędność. Świetlówki LED Filament są bardziej atrakcyjne dla owadów niż świetlówki LED wykorzystywane w starszych lampach pierwszej generacji. Związane jest to z lepszą emisją światła przez świetlówki LED Filament, której zakres wynosi 360° w porównaniu z tylko 120° świetlówek dla urządzeń elektrycznych do montażu powierzchniowego (SMD). Świetlówki LED Filament są również bardziej energooszczędne niż świetlówki UV-A LED typu SMD i tradycyjne świetlówki fluorescencyjne.

Świetlówka Quantum X LED składa się z 18 odrębnych filamentów LED zamocowanych na ramie i hermetycznie zamkniętych w szklanej rurce z nowoczesnym systemem schładzania gazu, który jest zdecydowanie bardziej efektywny niż tradycyjny system.

Każdy filament LED posiada 24 diody LED, które są umocowane na przezroczystym podłożu, dzięki czemu świetlówka Quantum X LED emituje światło we wszystkich kierunkach. Połączenie emisji światła 360° z łagodniejszym natężeniem światła emitowanym przez zdecydowanie więcej diod LED (432 w każdej świetlówce) sprawia, że świetlówka Quantum X doskonale wabi owady.

DANE TECHNICZNE

NAPIĘCIE	220-240V (MOŻLIWOŚĆ ZAMÓWIENIA Z NAPIĘCIEM W ZAKRESIE 100-240V)
CZĘSTOTLIWOŚĆ	50-60HZ
POBÓR MOCY (@230V 50HZ)	13.5W
STOPIEŃ ZABEZPIECZENIA IP	20
KLASA URZĄDZENIA	KLASA 1
TEMPERATURA OTOCZENIA	0 DO +40°C
TYP STEROWNIKA LED	PRĄD STAŁY
OBSZAR POKRYCIA	180-220 m ²
TYP LEPU (2 SZTUKI)	135-000226 WKŁAD LEPOWY 21" LED (6 W OPAKOWANIU)
TYP ŚWIETŁÓWKI LED (2 SZTUKI)	130-000321 QUANTUM X LED 370NM 550MM T5 NIEROZPRYSKOWA
SPOSÓB MOCOWANIA	SUFITOWY
WYMIANY (CM)	W:590 X H:420 X D:160
WAGA	5,7 KG (BEZ OPAKOWANIA)

ROZPAKOWYWANIE URZĄDZEŃ:

Każda lampa jest dokładnie sprawdzana i pakowana przed opuszczeniem naszej fabryki. Przed rozpakowaniem urządzenia należy obejrzeć opakowanie w celu odszukania ewentualnych uszkodzeń powstałych podczas transportu. Po rozpakowaniu należy się upewnić, czy wszystkie elementy opakowania zostały wyjęte z urządzenia.

SPOSÓB DZIAŁANIA:

Lampy owadobójcze działają głównie wykorzystując funkcje wabiące świetlówek UV – promieniowanie ultrafioletowe – oraz jego spektrum. Efektywność lamp może zostać zaburzona poprzez intensywność innych źródeł światła, szczególnie światła dziennego (zobacz "Umiejscowienie"). Lampy owadobójcze powinny być włączone przez 24 godziny na dobę (w nocy owady są nadal aktywne, natomiast ograniczony jest wpływ innych źródeł światła).

OGÓLNE ZASADY UMIEJSCOWIENIA LAMP:

Lampy owadobójcze powinny być umieszczane w taki sposób aby maksymalnie ograniczyć wpływ innych źródeł światła, toteż nie należy umieszczać ich bezpośrednio przy oknach. W pomieszczeniach, gdzie jest żywność, lampy należy montować blisko, ale nie bezpośrednio nad odkrytą żywnością, najlepiej tak aby odciągać owady od miejsc przygotowywania żywności.

Należy dokładnie obserwować miejsca gromadzenia się owadów i w miarę możliwości umieszczać lampy w tych miejscach lub blisko nich. Lokować lampy w pobliżu źródeł napływu owadów do pomieszczeń – najczęściej są to drzwi i okna, miejsca składowania odpadów i śmieci. Instalować urządzenia w miejscach łatwo dostępnych (prosta wymiana leków), gdzie nie ma szlaków komunikacyjnych (np. ruchu wózków widłowych).

Miejsca zainstalowania lamp powinny być łatwo dostępne, nie bezpośrednio nad pracującymi maszynami, gdzie dostęp do nich może być utrudniony lub niebezpieczny. Zalecamy montować urządzenia na wysokości minimum 2,5 metra.

ZASILANIE ELEKTRYCZNE

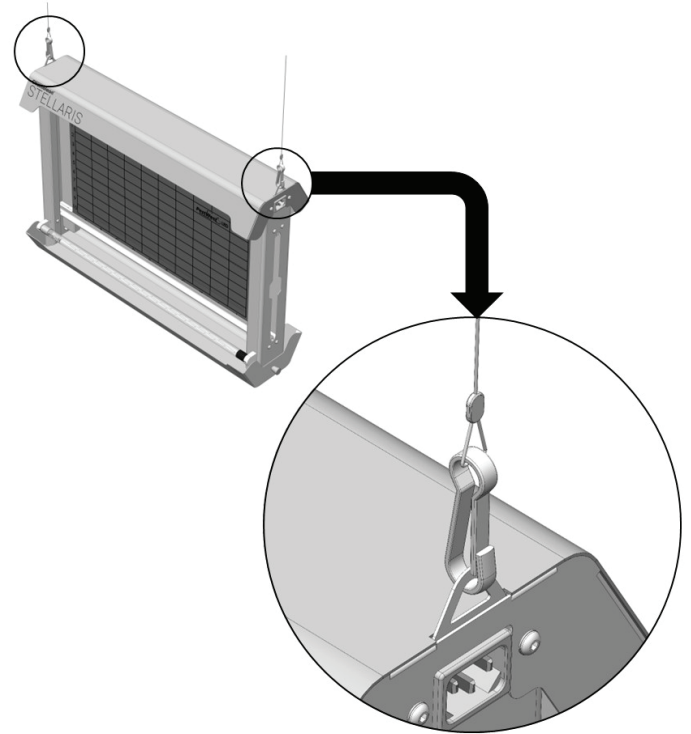
Lampy wyposażone są w 2 metrowy przewód, na końcu którego znajduje się wtyczka elektryczna. Urządzenia zasilane są napięciem 220-240V 50-60Hz. Jeśli konieczne jest wydłużenie przewodu powinien to zrobić doświadczony elektryk. Jeśli zostanie zdjęta wtyczka z kabla należy zadbać o właściwą jej utylizację. Po instalacji należy odpowiednio zabezpieczyć przewód elektryczny.

INSTALACJA

Lampa Chameleon Stellaris jest zaprojektowana do montażu sufitowego. Na pokrywie urządzenia znajdują się uchwyty ułatwiające zawieszenie. Lampę można zawiesić za pomocą linki ze stali nierdzewnej lub łańcuchów z zaciskami sprężynowymi. Zanim zostanie podłączona do prądu, należy upewnić się, że wisi równo i kabel zasilający jest odpowiednio zabezpieczony.

W komplecie z lampą nie ma żadnych elementów przeznaczonych do jej zawieszenia. Wybrane elementy zawieszenia powinny być wykonane z nierodującego materiału i utrzymać ciężar 15 kg (każdy). Jeśli wykorzystywane są zaciski sprężynowe, one również powinny wytrzymać ciężar minimum 15 kg (każdy).

Po zainstalowaniu lampy można usunąć papier ochronny z leków (**patrz: WYMIANA LEPÓW**) i włączyć urządzenie.



Uwaga: Przed instalacją należy upewnić się, że powierzchnia do której będzie przymocowana lampa jest w stanie bezpiecznie utrzymać jej ciężar.

CZYSZCZENIE I KONSERWACJA

Dla osiągnięcia atrakcyjnego wyglądu lamp, należy je czyścić i myć, tak często jak jest to konieczne. Używać ściereczki nasączonej wodą z odpowiednim detergentem. Nie używać do czyszczenia materiałów ściernych.

Świetłówki Quantum X LED w lampach owadobójczych Chameleon Stellaris powinny być wymieniane co najmniej raz na trzy lata. Zalecamy zanotować datę instalacji, w tym celu na lampie znajduje się specjalna naklejka.

Stosować tylko nierozpryskowe świetłówki Quantum X LED. Nierozpryskowe świetłówki Quantum X LED stanowią skuteczne zabezpieczenie fragmentów szkła w przypadku uszkodzenia świetlówek, gdyż wykonane są z najwyższej jakości materiałów FEP, odpornych na promieniowanie UV i temperaturę otoczenia oraz zapewniające doskonałą przepuszczalność światła UVA.

Chameleon Stellaris - Instrukcja obsługi i konserwacji

Instrukcja obsługi i konserwacji - Należy wyłączyć urządzenie przed obsługą i konserwacją

Chameleon
STELLARIS

QUANTUM
LED

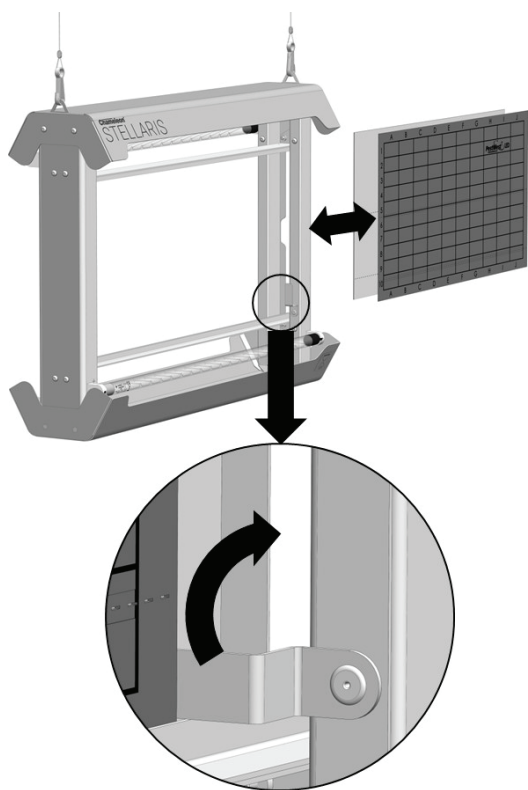
WYMIANA LEPU

Dla zapewnienia maksymalnej efektywności i skuteczności lampy Chameleon Stellaris należy zawsze stosować lepy PestWest® LED21". Lep PestWest® LED21" został specjalnie opracowany wraz ze świetłówką PestWest Quantum X LED dla zapewnienia najlepszych rezultatów. Zastosowanie jakiegokolwiek innego lepu będzie miało negatywny wpływ na skuteczność lampy.

Wyłączyć lampę przed przeprowadzeniem serwisu. Lepy powinny być wymieniane w przypadku zapełnienia, najrzadziej co 8 tygodni. Zalecane są regularne inspekcje lepów. Upewnić się, że zostały wymienione na właściwe lepy PestWest.

W celu wyjęcia lepu najpierw należy przesunąć o 90° zatrzask blokujący lepy do pozycji pionowej. Teraz należy wysunąć lep z bocznej strony (z tej strony, gdzie znajduje się gniazdko elektryczne).

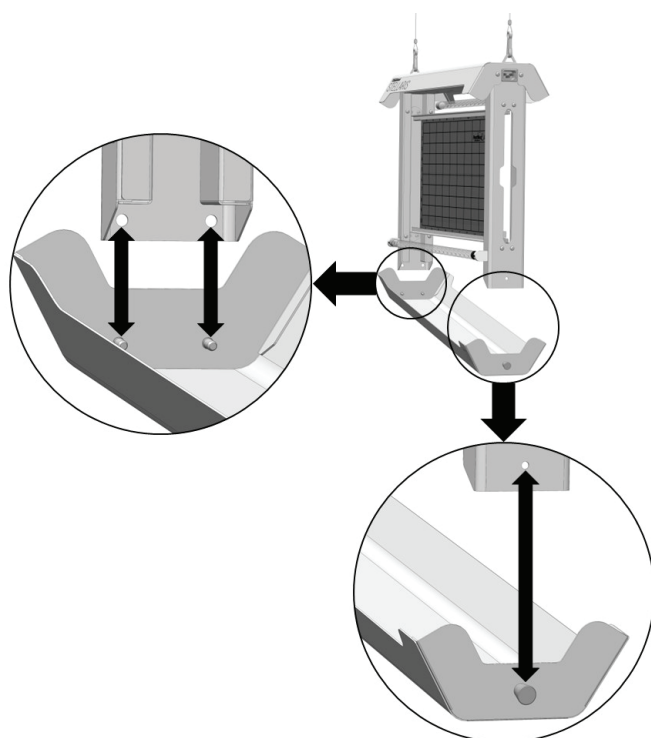
Ostrożnie usunąć papier ochronny z lepów. Przyłożyć obydwa lepy tylną



stroną do siebie, upewniając się, że strony z klejem patrzą na zewnątrz. Włożyć nowe lepy do przewodnic znajdujących się na górze i dole lampy i upewnić się, że są dociśnięte do oporu. Obrócić zatrzask blokujący lepy o 90° aż znajdzie się w pozycji poziomej. W ten sposób lepy nie wypadną z urządzenia. Wymiana zakończona.

OPRÓŻNIANIE TACKI DOLNEJ

Lampa posiada zdejmowalną tackę dolną, przeznaczoną do gromadzenia owadów, które mogą spaść lub zostać zdmuchnięte z lepu. W celu zdjęcia tacki należy pociągnąć i przetrzymać zacisk sprężynowy znajdujący się z boku tacki, jednocześnie opuszczając ją do dołu. W celu założenia tacki z powrotem należy umieścić dwa metalowe kołki na tacce w odpowiednich otworach w dolnej części obudowy i podnieść tackę do góry. Zacisk sprężynowy zabezpieczy tackę.



CZĘŚCI ZAMIENNE:

Typ lepu: 135-000226 (Lepy LED21" - opakowanie 6 szt.).

Typ świetłówki: 130-000321 Quantum X LED 370nm 550mm T5
Nierozpryskowa

W celu zapewnienia optymalnej i bezpiecznej pracy urządzenia należy korzystać tylko z oryginalnych części.

WYMIANA ŚWIETŁÓWEK LED

Wyłączyć lampę przed serwisowaniem. Należy mieć na uwadze, że świetłówki LED działają inaczej niż świetłówki fluorescencyjne i w przypadku nie odłączenia zasilania w trakcie wyjmowania lub wkładania świetłówki istnieje prawdopodobieństwo trwałego uszkodzenia świetłówki LED. Taka świetłówka LED nie nadaje się do ponownego użytku i naprawy.

Wyłączyć lampę przed przeprowadzeniem serwisu.

Chwycić każdą świetłówkę LED i obrócić o 90°. Po usłyszeniu dwóch „kliknięć”, świetłówkę LED można wysunąć z lampy.

UWAGA - Świetłówki Quantum X LED są zasilane prądem stałym (D.C.) tylko z jednej strony. Łatwo można to zauważyć dzięki srebrnemu trzonkowi świetłówki i nadrukowi symboli + i - na szkle. Bolce z prądem stałym powinny być umieszczone według prawidłowej polaryzacji: biegunowość dodatnia (+) i biegunowość ujemna (-). Należy zauważyć, że prawidłowa polaryzacja jest oznaczona za pomocą symboli (+) i (-) na świetłowce Quantum X LED i odpowiednie bolce świetłówki LED powinny być włożone zgodnie z oznaczeniem (+) i (-) na obudowie lampy, znajdującym się obok opraw. Patrz schemat poniżej.

Wymiana nowych świetłówek LED odbywa się poprzez odwrócenie procedury wyjmowania starej świetłówki.

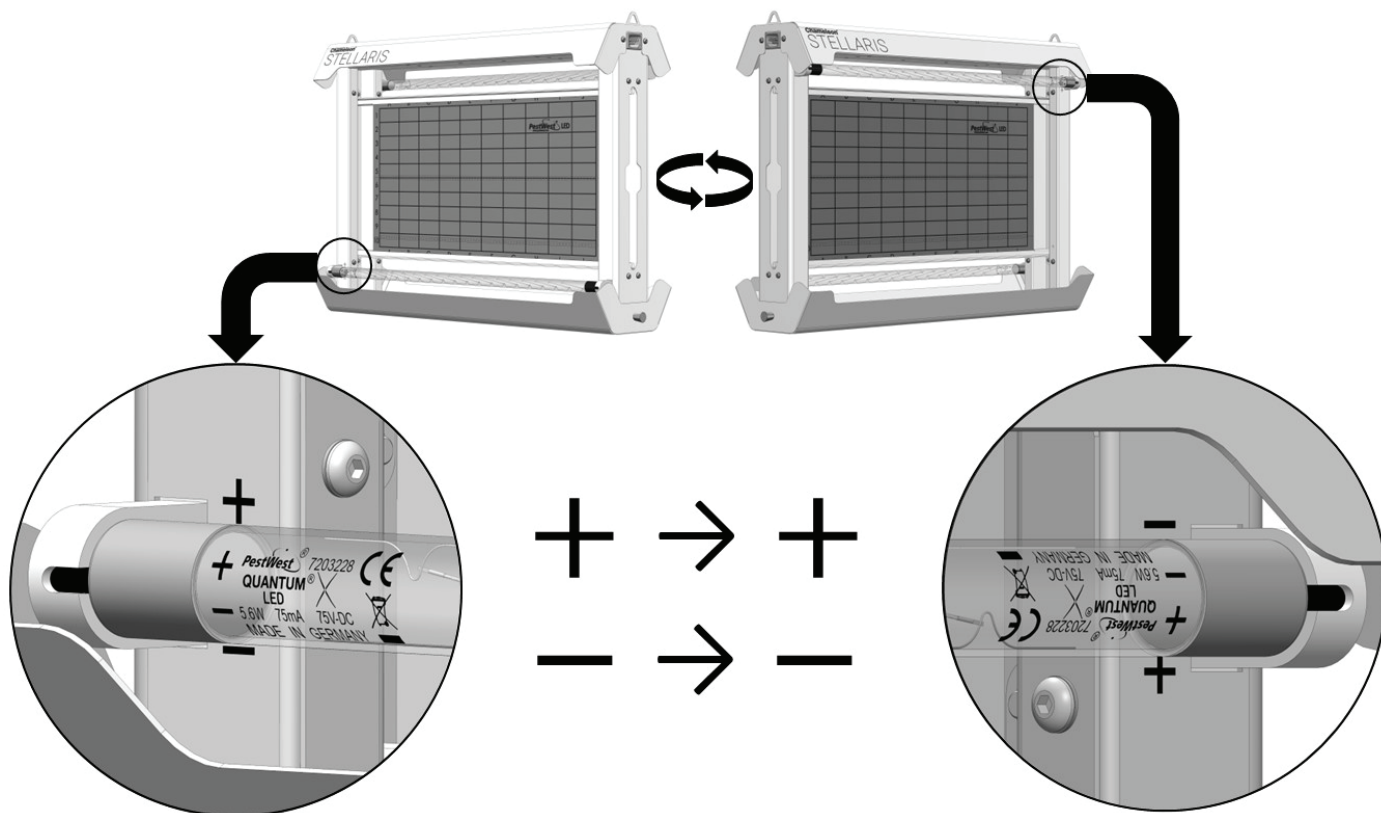
Chameleon Stellaris - Instrukcja obsługi i konserwacji

Instrukcja obsługi i konserwacji - Należy wyłączyć urządzenie przed obsługą i konserwacją

Chameleon®

STELLARIS

QUANTUM
LED



GWARANCJA Wszystkie lampy owadobójcze PestWest posiadają 3-letni okres gwarancji (nie dotyczy świetlówek LED i lepów). Producent zastrzega sobie prawo zmiany danych technicznych bez wcześniejszego uprzedzenia.

VOORZORGSMATREGELEN

ALLE PESTWEST TOESTELLEN ZIJN VOLLEDIG GEÏSOLEERDE KLASSE I TOESTELLEN, MAAR TOCH MOETEN DE VOLGENDE VOORZORGSMATREGELEN IN ACHT WORDEN GENOMEN:

- Schakel het toestel uit voordat het onderhouden of gereinigd wordt.
- Buiten het bereik van kinderen houden.
- De Quantum® X LED-lampen produceren ultraviolet licht in het UV-A-gebied met een golflengte van 370 nm, wat schadelijk kan zijn voor de huid en ogen. Vermijd langdurige blootstelling in de buurt van het toestel.
- Installeer het toestel niet op plaatsen waar gevaarlijke concentraties brandbare gassen of stof kunnen optreden.
- Zorg ervoor dat het toestel is voorzien van een deugdelijke aarding.
- De Chameleon Stellaris kan worden gebruikt door personen met een mentale of fysieke beperking of door mensen met beperkte ervaring mits zij supervisie of instructies krijgen over het gebruik van de Chameleon Stellaris op een veilige manier en de betrokken gevaren begrijpen.
- Als het netsnoer beschadigd is, moet het worden vervangen door de fabrikant, zijn serviceagent of personen met vergelijkbare kwalificaties om gevaar te voorkomen.
- Zorg ervoor dat onderhoudstechnici een geschikt en veilig werkplatform hebben wanneer ze aan het toestel werken.
- Vermijd dat de lijmplanken overvol raken met dode insecten. Vervang deze met regelmatige tussenpozen zoals vereist door de vangst of ten minste elke 6 tot 8 weken. Zorg ervoor dat enkel PestWest lijmplanken als vervanging worden aangebracht.

- De Chameleon Stellaris is uitsluitend ontworpen voor gebruik binnenshuis.
- Niet geschikt voor gebruik in schuren, stallen en soortgelijke locaties.
- Om het aantrekkelijke uiterlijk van de toestellen te behouden, moet u ze zo vaak als nodig afvegen en schoonmaken. Gebruik een met water en schoonmaakmiddel bevochtigde doek of een geschikt schoonmaakmiddel. Gebruik geen schuursponsjes of schuurmiddelen.
- Indien het toestel wordt opgehangen, monteer het dan ten minste 2,5 meter boven de grond en uit de buurt van verkeer, zoals vorkheftrucks.
- Een risicobeoordeling voor niet-doelsoorten moet worden uitgevoerd vóór installatie.

PRODUCTOMSCHRIJVING

Alle PestWest toestellen zijn gemaakt van materialen van de hoogste kwaliteit. De Chameleon Stellaris heeft ofwel een conforme polyester gepoedercoate afwerking op een Zintec (roestbestendig) chassis of een 304 geborsteld roestvrijstaal afwerking. De Chameleon Stellaris maakt gebruik van twee PestWest LED-lijmplanken en is uitgerust met nieuwe generatie Quantum X LED filamentlampen met een piekgolflengte van 370 nm, standaard met FEP breukvrije ("shatterproof") coating.

De nieuwe Quantum X LED filament lamp is gemaakt met de bekende T5-vormfactor (glazen buis, eindhaken en pennen) die wordt gebruikt in onze conventionele 14WT5 Quantum UV-lampen.

De belangrijkste voordelen van de Quantum X LED filament lamptechnologie zijn de veel bredere lichtverdeling en de verbeterde energie-efficiëntie. De verhoogde aantrekkingskracht voor vliegende insecten is gedeeltelijk te danken aan de lichtverdeling van de LED filamenten, wat neerkomt op ongeveer 360° en dus veel ruimer is vergeleken met slechts 120°, wat typisch is voor krachtige SMD (Surface Mounted Device) LED's die worden aangetroffen in oudere LED-insectenvangers van de eerste generatie. LED filamenten zijn ook energiezuiniger dan krachtige SMD UV-A-LED's en conventionele UV-lampen.

De Quantum X LED filament lamp bestaat uit 18 individuele LED filamenten die op een frame zijn gemonteerd en hermetisch zijn afgesloten in een glazen buis met een geavanceerd gaskoelsysteem, dat veel betere prestaties levert dan traditionele metalen koellichamen.

Elk LED-filament heeft 24 individuele LED's die op een transparant substraat zijn gemonteerd, waardoor de Quantum X LED-lamp in alle richtingen licht kan geven. De combinatie van 360° lichtverdeling en de zachtere lichtintensiteit van veel meer leds (432 per lamp) maakt dat de Quantum X superieure prestaties biedt voor het wegvangen van vliegende insecten.

Chameleon Stellaris - Gebruiksaanwijzing

Instructies voor gebruik en onderhoud - Schakel het toestel uit voor het onderhoud

Chameleon
STELLARIS X
QUANTUM
LED

TECHNISCHE SPECIFICATIES

Spanningsbereik	220-240V (100-240V VARIANT MET UNIVERSELE INGANG BESCHIKBAAR)
Frequentiebereik	50-60HZ
Energieverbruik	13.5W
Ingress Protection Classificatie	20
Classificatie	KLASSE 1
Omgevingstemperatuur	0 TO +40°C
LED Driver type	CONSTANTE STROOM
Vangbereik	180-220 m ²
Lijmplank	135-000226 LED 21" LIJMPLANK (6 ST.)
LED Lamp type	130-000321 QUANTUM X LED 370NM 550MM T5 SHATTER-RESISTANT
Montagemethode	PLAFONDMONTAGE
Afmetingen toestel (in mm)	B: 590 X H: 420 X D: 160
Gewicht	5,7KG ONVERPAKT

UW TOESTEL UITPAKKEN

Elk toestel wordt zorgvuldig geïnspecteerd en verpakt voor vertrek uit de fabriek. Controleer voor het uitpakken, de verpakking op eventuele transportschade. Verwijder vervolgens zorgvuldig alle verpakkingsmaterialen van en uit het toestel, vooraleer u het installeert.

WERKING

Elektrische vliegenvangers werken volgens het principe dat de meeste vliegende insecten worden aangetrokken door licht, met name naar het ultraviolette (UV) uiteinde van het lichtspectrum. Aangezien vliegende insecten ook 's nachts actief zijn en zullen rondvliegen, wordt aangeraden om de toestellen 24u per dag aan te laten staan.

POSITIONERING

De efficiëntie van het toestel kan worden beïnvloed door de intensiteit van andere lichtbronnen, bijvoorbeeld daglicht.

Positioneer het toestel daarom op plaatsen waar de concurrentie van andere lichtbronnen tot een minimum wordt beperkt. Positioneer het toestel op plaatsen waar met voedsel wordt gewerkt dichtbij, maar niet direct boven blootgestelde voedsel- of bereidingsoppervlakken (om bij voorkeur vliegen weg te lokken van gevoelige gebieden in plaats van ze ernaartoe te lokken).

Observeer waar de vliegen de neiging hebben om samen te komen en plaats, indien mogelijk, het toestel in of dichtbij dat gebied. Plaats het toestel in de buurt van plaatsen waar vliegen waarschijnlijk toegang kunnen krijgen, bv. deuren en ramen die naar buiten openen, vooral gebieden waar afvalbakken staan. Plaats het toestel daar waar het gemakkelijk kan worden bereikt; niet direct boven werkende machines, waar toegang moeilijk of gevaarlijk kan zijn.

Monteer het toestel op een locatie die handig is voor het wisselen van de lijmplanken, het legen van de opvangbak en het verwisselen van de UV LED-lampen. Monteer het op minstens 2,5 meter boven de grond en uit de buurt van verkeer, zoals vorkheftrucks, die in de ruimte kunnen rijden.

STROOMVOORZIENING

De toestellen worden geleverd met een verwijderbare ingangskabel van 2 meter, afgesloten met een stekker die overeenkomt met de plaatselijke elektriciteitsvoorziening. Het toestel werkt op een 220-240V 50-60Hz voeding. Als het nodig is om het netsnoer te verlengen, moet een bekwame electricien dit doen.

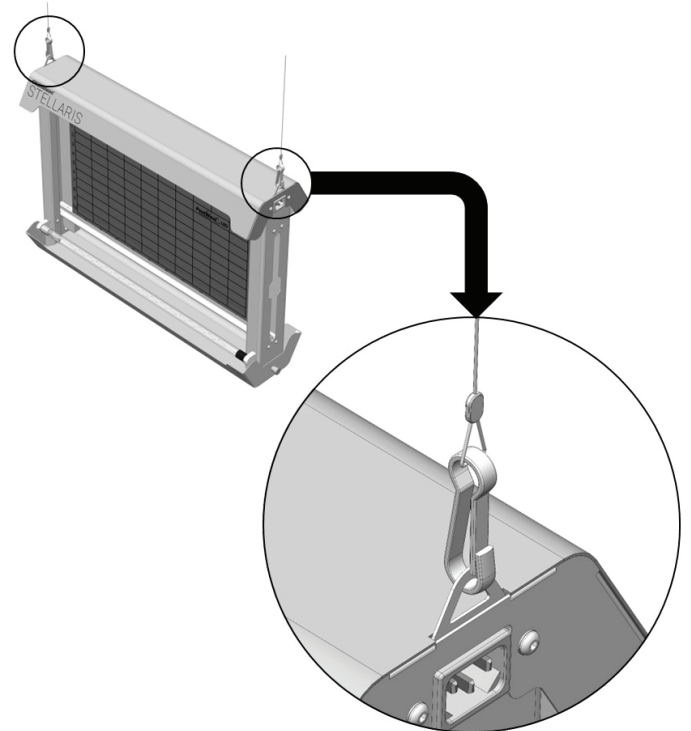
Als een aangegoten stekker uit het meegeleverde snoer wordt verwijderd, moet deze op een veilige manier worden weggegooid. Zorg ervoor dat het snoer na installatie voldoende is vastgemaakt.

INSTALLATIE

De Chameleon Stellaris is ontworpen om aan het plafond te worden bevestigd. Het toestel heeft twee vaste ophangpunten die geschikt zijn voor verschillende bevestigingsmaterialen, zoals roestvrijstalen ophangdraad of kettingen met veerklemmen. Zorg ervoor dat de val waterpas hangt en dat het netsnoer goed vastzit voordat je aansluit aansluit op de voeding.

Dit toestel wordt niet geleverd met bevestigingsmateriaal voor het plafond. Het gekozen materiaal moet minimaal 15kg kunnen dragen en moet corrosievrij zijn. Als veerklemmen worden gebruikt, moeten deze elk ook 15kg kunnen dragen.

Zodra het toestel correct geïnstalleerd is, verwijdert u het afdekpapier van de lijmplanken (zie hoofdstuk 'DE LIJMPLANKEN VERVANGEN') en schakelt u de stroom van het apparaat in.



! Let op: Controleer voordat u het toestel installeert of het oppervlak waaraan het moet worden opgehangen het gewicht kan dragen.

SCHOONMAAK EN ONDERHOUD

Om het aantrekkelijke uiterlijk van het toestel te behouden, moet u het zo vaak als nodig afvegen en schoonmaken. Schakel het toestel altijd uit voordat het onderhouden of gereinigd wordt. Gebruik een met water en schoonmaakmiddel bevochtigde doek of een geschikt schoonmaakmiddel. Gebruik geen schuurmiddelen of schuurmiddelen.

De Quantum X LED lampen in het toestel zouden tenminste één keer per 3 jaar vervangen moeten worden. Het wordt aanbevolen om de datum van plaatsing bij te houden voor toekomstig gebruik. Hiervoor bevindt zich een label aan de zijkant van het toestel.

Chameleon Stellaris - Gebruiksaanwijzing

Instructies voor gebruik en onderhoud - Schakel het toestel uit voor het onderhoud

Chameleon®
STELLARIS X
QUANTUM LED

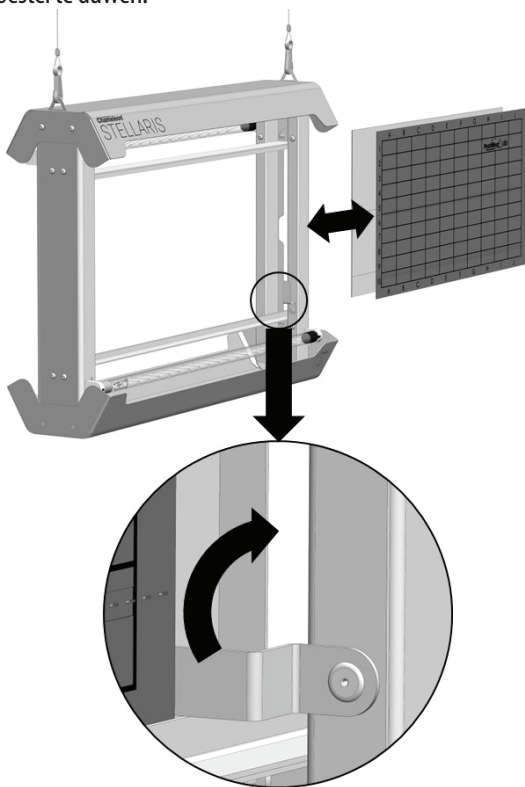
De Quantum X LED-lamp is gemaakt van glas en heeft een splintervrije coating voor gebruik in glazen uitsluitingszones. Deze splintervrije coating is van de hoogste kwaliteit die beschikbaar is, met behulp van een materiaal, FEP, dat zowel UV-als bedrijfstemperatuurtolerant is, terwijl hoge emissies van het kritische UV-licht mogelijk zijn.

DE LIJMLANKEN VERVANGEN

Gebruik altijd LED 21" PestWest Lijmplanken voor een optimale werking en prestatie van het toestel. Deze LED 21" Lijmplank werd speciaal samen met de PestWest Quantum X LED lampen ontwikkeld om de beste prestaties te kunnen leveren. Het gebruik van andere lijmplanken kan een negatieve impact hebben op de prestaties van het toestel.

Schakel het toestel uit voordat u onderhoud pleegt. Lijmplanken moeten worden vervangen wanneer ze vol zijn of ten minste elke 6-8 weken. Regelmatige inspecties van de lijmplanken worden aanbevolen, zorg ervoor dat PestWest lijmplanken worden gebruikt als vervanging.

Om de lijmplanken uit het toestel te verwijderen, draait u de vergrendeling van de lijmplank 90° tot deze in de verticale positie staat. De lijmplanken kunnen dan worden verwijderd door ze zijwaarts naar het gevoede uiteinde van het toestel te duwen.

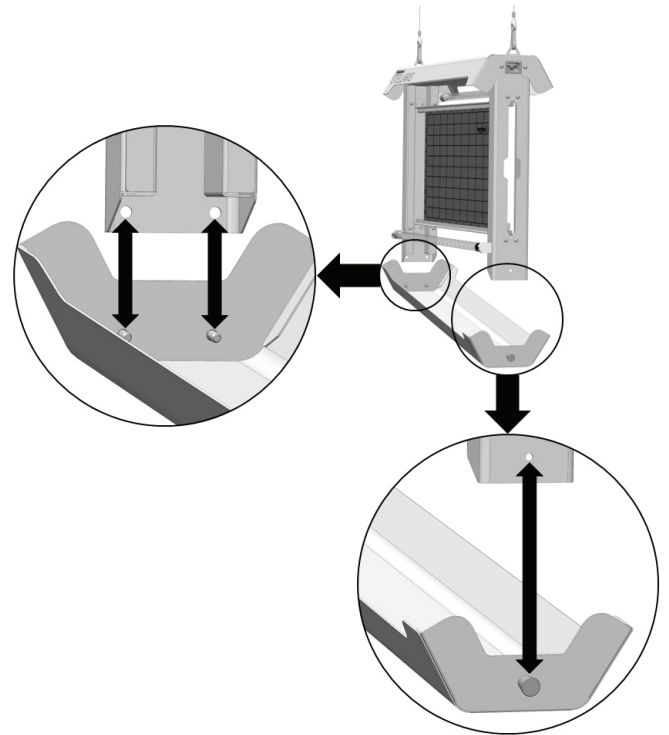


Verwijder voorzichtig het beschermepapier van de voorkant van de nieuwe lijmplanken, zodat het lijmoppervlak zichtbaar wordt. Houd beide planken met de achterkant tegen elkaar om ervoor te zorgen dat de lijmoppervlakken naar buiten wijzen.

Plaats de nieuwe lijmplanken tussen de rails aan de boven- en onderkant van het toestel en zorg ervoor dat de platen volledig naar binnen worden geduwd. Draai de vergrendeling 90° tot deze in de horizontale positie staat. Dit voorkomt dat de planken uit het toestel kunnen schuiven. De vervanging is nu klaar.

DE OPVANGBAK LEGEN

De Chameleon Stellaris heeft ook een uitneembare opvangbak om insecten op te vangen die van de lijmplanken vallen of eraf worden geblazen. Verwijder de opvangbak door de zilverkleurige, verende plunjer aan de zijkant van de opvangbak uit te trekken en vast te houden terwijl u hem van de behuizing laat zakken. Om de opvangbak terug te plaatsen, steekt u de twee vaste bouten in de bak met de twee gaten in de basis van de behuizing en draait u de opvangbak omhoog in de richting van het toestel. Laat de verende plunjer op zijn plaats vastklikken en de opvangbak op zijn plaats beveiligen.



VERVANGONDERDELEN

Lijmplank type: 135-000226 (LED 21" STICKY BOARD - PK6)

Tube type: 130-000321 (Quantum X LED 370nm 550mm T5 splintervrij)

Om een veilig gebruik en optimale prestaties te garanderen, uitsluitend bovenstaande vervangonderdelen gebruiken.

DE UV LED LAMPEN VERVANGEN

Schakel het toestel uit voordat u onderhoud pleegt. Let op: LED-lampen zijn geen UV-lampen! Wanneer het toestel niet wordt losgekoppeld van de stroom bij het verwijderen of het plaatsen van een lamp, zal de LED waarschijnlijk permanent worden beschadigd. Hierdoor wordt de LED-lamp onherstelbaar beschadigd.

Pak elke buis vast en draai 90° tot je de 2 klikken hoort. De buizen kunnen dan uit de lamphouders worden geschoven.

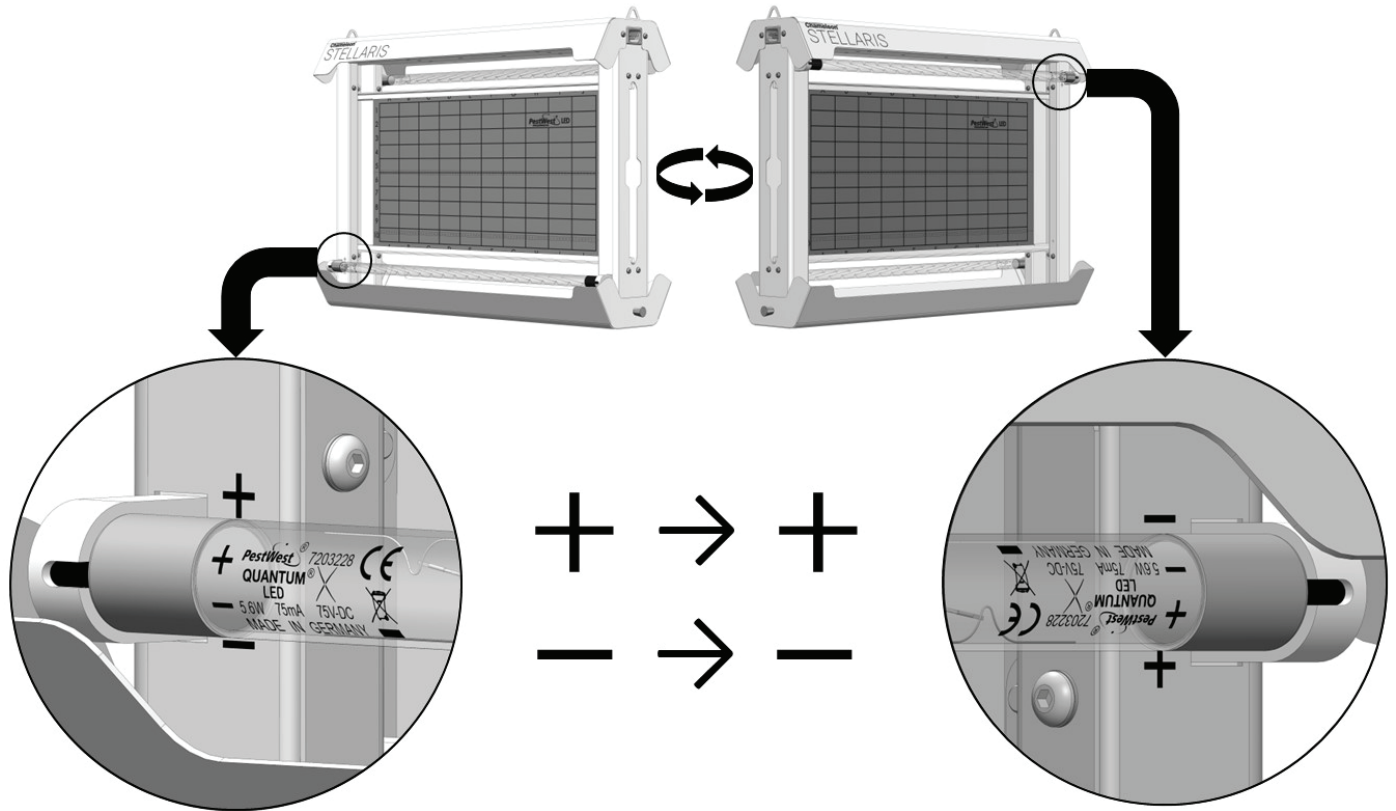
LET OP - Quantum X LED lampen worden slechts aan één uiteinde gevoed door gelijkstroom (DC), wat gemakkelijk te herkennen is aan de zilveren eindkap en de op het glas gegraveerde + & - symbolen. De DC-ingangspennen moeten in de juiste polariteit worden geplaatst, positief (+) en negatief (-). Houd er rekening mee dat de juiste polariteit is gemarkeerd met een "+" & "-" symbool op de Quantum X LED lamp en dat de bijbehorende pennen moeten worden aangebracht op de

Chameleon Stellaris - Gebruiksaanwijzing

Instructies voor gebruik en onderhoud - Schakel het toestel uit voor het onderhoud

overeenkomstige "+" & "-" symbolen op het metaalwerk, gesitueerd naast de lamphouders, zoals getoond wordt op onderstaande figuur.

Het vervangen van de LED buizen is de tegenovergestelde procedure van het verwijderen ervan.



GARANTIE Alle PestWest toestellen hebben een garantie van 3 jaar (uitgezonderd LED lampen en lijmplanken).

De fabrikant behoudt zich het recht voor om de modelspecificaties zonder voorafgaande kennisgeving te wijzigen.

VORSICHTSMASSNAHMEN

ALLE PESTWEST UV-INSEKTENVERNICHTER SIND GERÄTE DER SCHUTZKLASSE I. DENNOCH SOLLTEN EINIGE WICHTIGE SICHERHEITSREGELN BEACHTET WERDEN:

- Schalten Sie das Gerät vor Wartungsarbeiten oder zur Reinigung grundsätzlich ab.
- Halten Sie das Gerät von Kindern fern.
- Die Quantum X LED-Röhren erzeugen ultraviolettes Licht im UV-A-Bereich bei einer Wellenlänge von 370 nm, die für Haut und Augen schädlich sein kann. Vermeiden Sie daher längere Aufenthalte in unmittelbarer Nähe.
- Installieren Sie die Geräte nicht in Bereichen, wo gefährliche Konzentrationen entzündlicher Gase oder Stäube auftreten können.
- Stellen Sie sicher, dass die Erdung fachgerecht durchgeführt wurde.
- Dieses Gerät ist nicht zur Wartung durch Personen mit eingeschränkten physischen, sensorischen oder geistigen Fähigkeiten oder mangelnder Erfahrung und Wissen bestimmt, es sei denn, sie arbeiten unter Aufsicht oder erhalten eine ausführliche Anleitung zur Wartung des Gerätes von einer Person, die für die Sicherheit verantwortlich ist.
- Wenn das Kabel beschädigt ist, muss es vom Hersteller, dem Distributor oder einer ähnlich qualifizierten Person ausgetauscht werden, um eine etwaige Gefährdung zu vermeiden. Sorgen Sie dafür, dass die Wartungsarbeiten nur von gesicherten Arbeitsbühnen und Leitern aus durchgeführt werden.
- Wechseln Sie die Klebeflächen in regelmäßigen Abständen, je nach Fangergebnis oder mindestens alle 6-8 Wochen. Verwenden Sie ausschließlich originale Klebeflächen von PestWest.
- Nur für den Innenbereich geeignet.

- Nicht für Scheunen, Ställe oder ähnliche Lokalisationen geeignet.
- Um das attraktive Erscheinungsbild der Geräte zu erhalten, sollten sie so oft wie nötig gereinigt bzw. abgewischt werden. Verwenden Sie dazu ein angefeuchtetes Tuch mit etwas Haushaltsreiniger. Benutzen Sie keine Kratzschwämme oder ähnliche Scheuermittel.
- Montieren Sie das Gerät mindestens 2,5 Meter über dem Boden, wenn Sie es von der Decke abhängen, um es vor etwaigem Gabelstaplerverkehr zu schützen.
- Eine Risikobewertung für Nichtzielarten sollte vor der Installation erfolgen.

PRODUKTBESCHREIBUNG

Alle PestWest Fluginsektenvernichter werden aus Materialien höchster Qualität gefertigt. Das Gehäuse besteht entweder aus pulverbeschichtetem Zintec-Stahl (rostbeständig) oder Edelstahl der Güteklasse 304. Das Chameleon Stellaris ist mit zwei PestWest LED-Klebeflächen und der neuesten Generation der Quantum X LED-Röhren ausgestattet. Diese LED-Röhren arbeiten mit einer Spitzenwellenlänge von 370nm und sind standardmäßig mit einer FEP-Bruchschutzbeschichtung versehen.

Die neue Quantum X LED-Röhre wird mit dem bekannten T5-Formfaktor (Glasröhre, Endkappen und Stifte) hergestellt (analog zu unseren herkömmlichen 14W T5-Leuchtstofflampen). Die Hauptvorteile der Quantum X LED-Glühlampentechnologie sind das erweiterte Muster der Lichtverteilung und die verbesserte Energieeffizienz. Die erhöhte Fluginsektenanziehung ist zum Teil auf die Lichtverteilung der LED-Filamente zurückzuführen: im Vergleich zu den für Hochleistungs-SMD (Surface Mounted Device) LEDs typischen 120° in älteren LED-Insektenlichtfallen der ersten Generation, beträgt diese hier 360°. Zudem sind LED-Filamente auch energieeffizienter als die beiden Alternativen Hochleistungs-SMD-UV-A-LEDs und herkömmliche UV-Leuchtstofflampen.

Die Quantum X LED-Röhre besteht aus 18 einzelnen LED-Filamenten. Diese sind auf einem Rahmen montiert und innerhalb einer Glasröhre hermetisch versiegelt. Die Glasröhre ist mit einem hochmodernen Gaskühlsystem ausgestattet, das herkömmlichen Wärmeableitern weit voraus ist. Jedes dieser Filamente verfügt jeweils über 24 einzelne LEDs, die auf einem transparenten Träger montiert sind. Dadurch kann die Quantum X LED-Röhre Licht in alle Richtungen ausstrahlen. Durch die Kombination aus einer 360° Lichtverteilung und weicherer Lichtintensität, die durch die hohe Anzahl an LEDs (432 pro Röhre) zustande kommt, bietet Quantum X eine überlegene Leistung beim Fluginsektenfang.

Chameleon Stellaris - Gebrauchsanweisung

ANLEITUNG FÜR GEBRAUCH & INSTANDHALTUNG - GERÄTE VOR DER WARTUNG IMMER AUSSCHALTEN

Chameleon®
STELLARIS X
QUANTUM
LED

TECHNISCHE SPEZIFIKATIONEN

SPANNUNG	220-240 V (100-240 V UNIVERSALVARIANTE AUF ANFRAGE VERFÜGBAR)
FREQUENZ	50-60HZ
ENERGIEVERBRAUCH (BEI 230V 50HZ)	13,5W
SCHUTZART (IP-BEWERTUNG)	20
SCHUTZKLASSE	1
BETRIEBSTEMPERATUR DER UMGEBUNG	0 BIS +40°C
LED-TREIBER	GLEICHSTROM
WIRKRADIUS	180-220 m ²
KLEBEFLÄCHEN 2X	135-000226 LED 21" KLEBEFLÄCHE (6 STÜCK)
RÖHREN 2X	130-000321 QUANTUM X LED 370NM 550MM T5 BRUCHGESCHÜTZT
BEFESTIGUNGSMETHODE	DECKENABHÄNGUNG
ABMESSUNG DES GERÄTS IN CM	L: 59 B: 42 T: 16CM
GEWICHT	5,7KG UNVERPACKT

AUSPACKEN DES GERÄTES

Jede Einheit wird sorgfältig geprüft und verpackt, bevor diese unser Werk verlässt. Bevor Sie den Umkarton entsorgen, überprüfen Sie ihn bitte auf offensichtliche Transportschäden. Entnehmen Sie das Gerät und entfernen Sie das gesamte Verpackungsmaterial, bevor Sie das Gerät installieren.

FUNKTIONSWEISE

PestWest UV-Fluginsektenvernichter arbeiten nach dem Prinzip, dass die meisten fliegenden Insekten vom Licht, insbesondere vom ultraviolettem Spektrum (UV-A) des Lichtes, angelockt werden. Da Insekten auch nachts aktiv sind, sollte das Gerät permanent eingeschaltet bleiben, d.h. 24 Stunden täglich, 7 Tage die Woche.

PLATZIERUNG

Die Effizienz des Gerätes kann durch die Intensität anderer Lichtquellen beeinträchtigt werden, z.B. durch Tageslicht. Montieren Sie deshalb das Gerät dort, wo der Einfluss anderer Lichtquellen am geringsten ist. In Lebensmittelbereichen sollte das Gerät in der Nähe von, aber nicht direkt über offenen Lebensmitteln und Lebensmittelzubereitungsflächen platziert werden. Am besten locken Sie die Fluginsekten von sensiblen Bereichen weg. Beobachten Sie, wo sich die Fluginsekten am häufigsten ansammeln und wenn möglich, setzen Sie Ihr Gerät in der Nähe von diesen Bereichen ein. Platzieren Sie das Gerät in der Nähe der Haupteinflugstellen der Fluginsekten, z.B. Türen und Fenstern, besonders aber auch in der Nähe von Abfallbehältern. Positionieren Sie das Gerät da, wo es leicht zu erreichen ist, jedoch insbesondere nicht über laufenden Maschinen, wo der Zugang erschwert oder gefährlich sein kann.

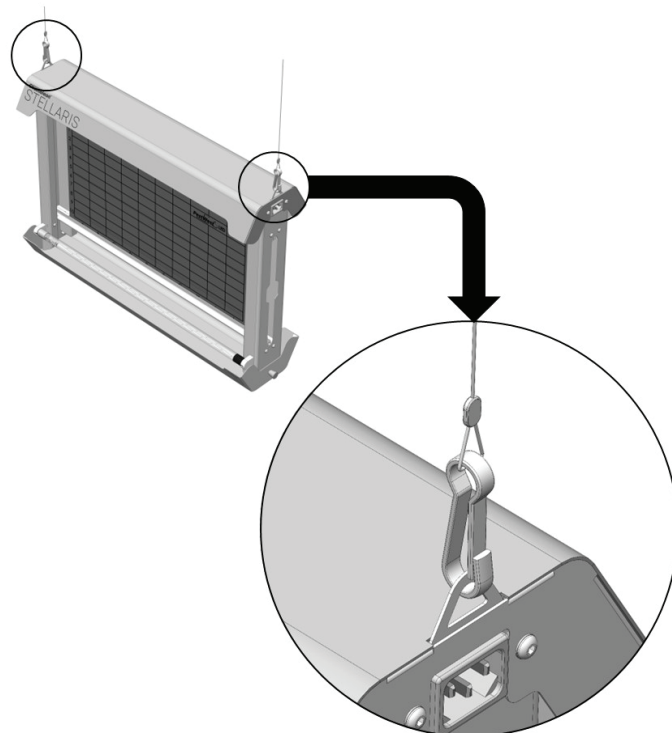
STROMVERSORUNG

Die Geräte sind mit 2 Meter Anschlusskabel ausgestattet und benötigen einen 220-240V 50/60Hz Zugang. Sollte eine Anschlusskabelverlängerung notwendig sein, muss dies fachmännisch von einem Elektriker ausgeführt

werden. Wird der verschweißte Stecker entfernt, so ist dieser sicher zu entsorgen. Sorgen Sie zudem dafür, dass das Kabel nach der Befestigung gesichert ist.

MONTAGE

Das Chameleon Stellaris ist für die Deckenmontage konzipiert. Das Gerät verfügt über zwei feste Aufhängepunkte, an denen verschiedene Montagezubehöerteile wie Edelstahl-Aufhängegdraht oder Ketten mit Federklammern befestigt werden können. Stellen Sie sicher, dass Ihr Chameleon Stellaris gerade hängt und das Netzkabel gesichert ist, bevor Sie es an die Stromversorgung anschließen. Im Lieferumfang dieser Falle sind keine Deckenaufhängungszubehöerteile enthalten. Die ausgewählte Aufhängeoption sollte mindestens 15 kg tragen können und aus einem nicht korrodierenden Material bestehen. Wenn Federklammern verwendet werden, sollten diese auch jeweils 15 kg tragen können. Sobald das Gerät korrekt installiert ist, entfernen Sie das Schutzpapier von den Klebeflächen (siehe Abschnitt „KLEBEFLÄCHENWECHSEL“) und schalten es danach ein.



Achtung: Stellen Sie vor der Installation des Gerätes sicher, dass die Oberfläche, an der es aufgehängt werden soll, das Gewicht sicher tragen kann.

REINIGUNG & WARTUNG

Um das attraktive Erscheinungsbild der Geräte zu erhalten, sollten sie so oft wie nötig gereinigt bzw. abgewischt werden. Verwenden Sie dazu ein angefeuchtetes Tuch mit etwas mildem Haushaltsreiniger. Benutzen Sie keine Kratzschwämme oder ähnliche

Chameleon Stellaris - Gebrauchsanweisung

ANLEITUNG FÜR GEBRAUCH & INSTANDHALTUNG - GERÄTE VOR DER WARTUNG IMMER AUSSCHALTEN

Chameleon
STELLARIS

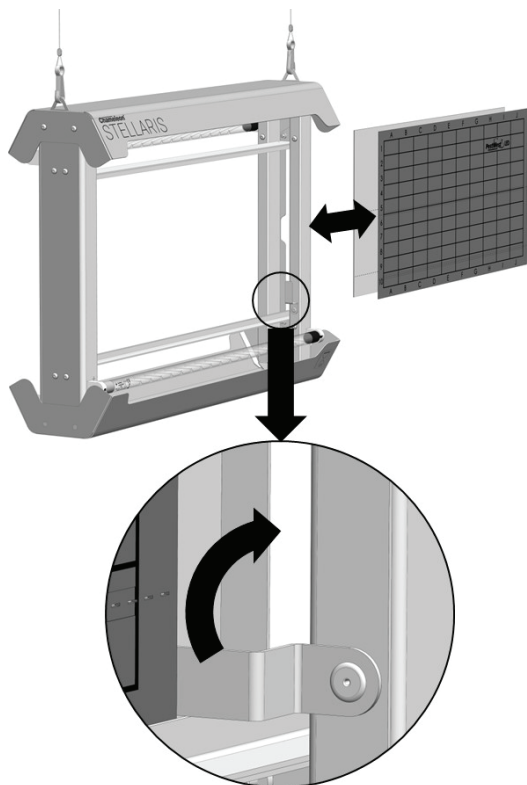
QUANTUM
LED

Scheuermittel. Die Quantum X LED-Röhren im Stellaris sollten mindestens alle 3 Jahre gewechselt werden. Es wird empfohlen, das Installationsdatum für zukünftige Referenzen zu erfassen. Die Quantum X LED-Röhren bestehen zwar aus Glas, haben aber eine Bruchschutzmantelung, die den Austritt von Splittern bei Glasbruch verhindert und sind somit für den Einsatz in glasfreien Zonen geeignet. Diese sog. FEP-Beschichtung ist von marktführender Qualität und temperaturbeständig, wobei sie zudem eine hohe UV-Lichtdurchlässigkeit aufweist.

KLEBEFLÄCHENWECHSEL

Benutzen Sie ausschließlich PestWest® LED 21" Klebeflächen, um maximale Effizienz und Leistungsfähigkeit zu gewährleisten. Die PestWest® LED 21" Klebeflächen wurden speziell auf die Quantum® X LED-Röhren abgestimmt, sodass diese Komponenten gemeinsam ein effektives Abfangen der Fluginsekten ermöglichen. Verwendung anderer Klebeflächen wirkt sich negativ auf die Gesamtleistung des Stellaris aus. Schalten Sie das Gerät vor Wartungsarbeiten grundsätzlich ab. Wir empfehlen eine regelmäßige Sichtkontrolle der Klebeflächen. Wechseln Sie die Klebefläche, wenn sie voll ist oder mindestens alle 6-8 Wochen.

Um die Klebeflächen aus dem Gerät zu entnehmen, drehen Sie den Halteriegel um 90°, bis er sich in seiner vertikalen Position befindet. Die Klebeflächen können nun entfernt werden, indem man sie seitlich in Richtung der offenen Gehäuseseite schiebt.

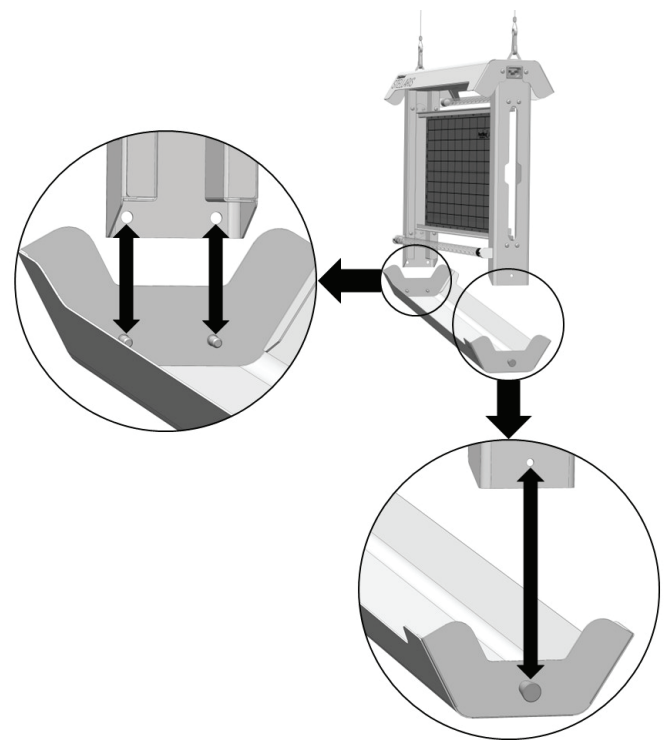


Entfernen Sie vorsichtig das Schutzpapier von der Vorderseite der neuen Klebeflächen. Halten Sie nun beide Klebeflächen mit der Rückseite zueinander und achten darauf, dass die klebrigen Seiten nach außen zeigen. Legen Sie diese zwischen die Schienenführungen oben und unten am Gerätegehäuse ein und stellen anschließend sicher, dass sie vollständig

eingeschoben werden. Drehen Sie den Halteriegel um 90°, bis er sich in seiner horizontalen Position befindet. Dadurch wird verhindert, dass die Klebeflächen aus dem Gerät rutschen. Der Klebeflächenwechsel ist nun abgeschlossen.

ENTLEEREN DER AUFFANGSCHALE

Das Chameleon Stellaris verfügt außerdem über eine abnehmbare Auffangschale zum Auffangen von Insekten, die von den Klebeflächen abfallen oder ggf. durch einen plötzlichen Luftzug weggeblasen werden könnten. Entfernen Sie die Auffangschale, indem Sie den silbernen Federstößel an der Seite der Schale herausziehen und festhalten, während Sie sie vom Hauptgehäuse weg absenken. Um die Auffangschale wieder zu installieren, stecken Sie die beiden festen Stifte in die Schale (mit den beiden Löchern im Boden des Gehäuses) und schwenken Sie sie dann nach oben. Lassen Sie nun den Federstößel einrasten.



ZUBEHÖR

Klebeflächentyp: 135-000226 LED 21" KLEBEFLÄCHE

Röhrentyp: 130-000321 (Quantum X LED, 370nm, 550mm, T5, bruchgeschützt)

Um eine sichere Anwendung und optimale Leistung zu gewährleisten, nutzen Sie bitte nur die oben genannten originalen Zubehörteile von PestWest.

LED-RÖHRENWECHSEL

! Schalten Sie die Geräte immer vor jeglichen Wartungsarbeiten aus. Es gilt zu beachten, dass LED-Röhren wesentlich sensibler als UV-Röhren sind, d.h. dass das Nicht-Trennen des Gerätes vom Strom beim Entfernen oder Einsetzen einer Röhre die LED-Filamente dauerhaft beschädigen kann, wodurch dann die LED-Röhre insgesamt irreparabel beschädigt wird.

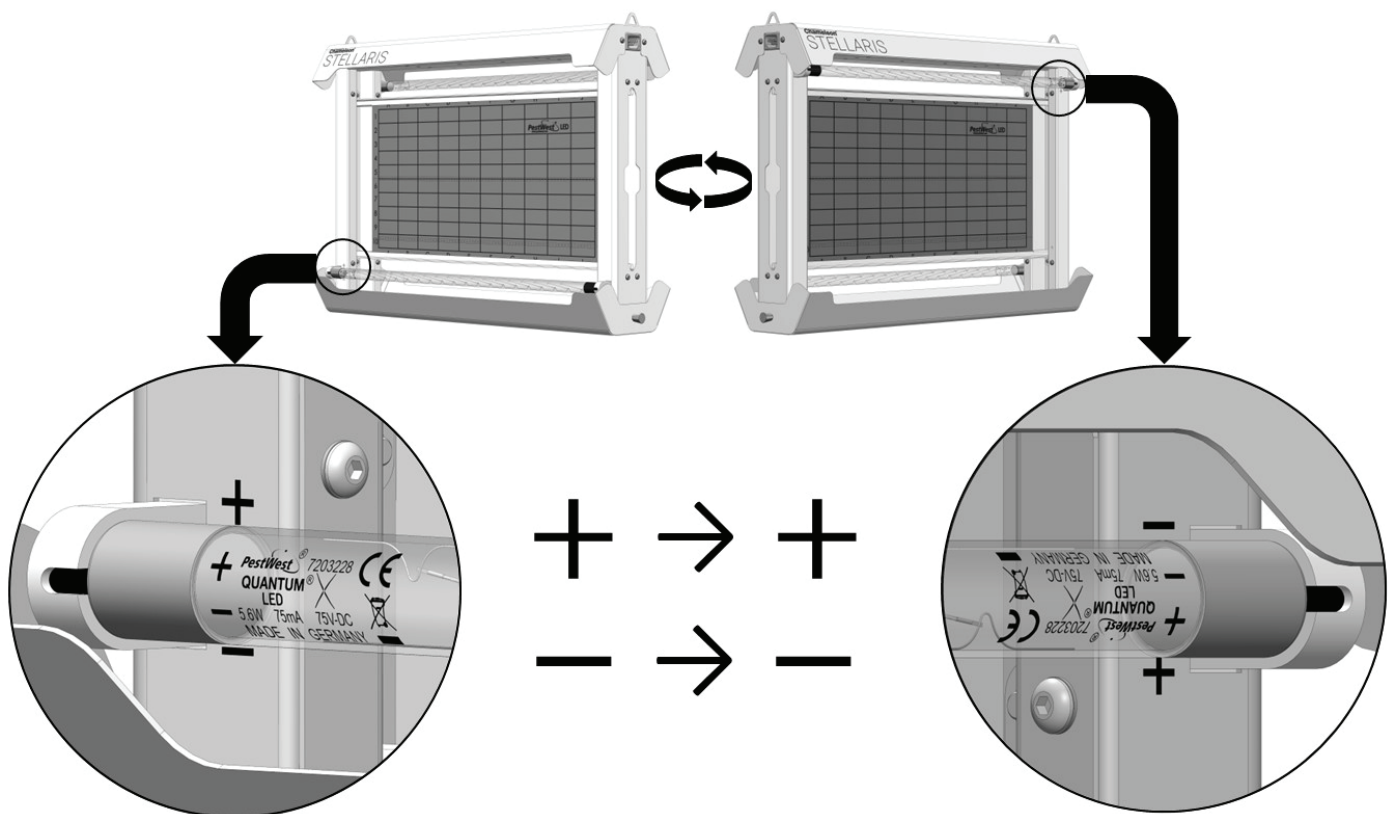
Schalten Sie das Gerät vor der Wartung immer aus.

Drehen Sie jede LED-Röhre um 90°, bis 2 Klicks zu hören sind. Die LED-Röhren können dann durch Herausschieben aus den Lampenhaltern entnommen werden.

ACHTUNG – Quantum X LED-Röhren werden mittels Gleichstrom (D.C. = Direct Current), d.h. nur an einem Ende angetrieben. Dieses Ende ist anhand der silbernen Endkappe und dem Aufdruck auf der linken Seite leicht zu erkennen, siehe nachfolgende Abbildung.

Das korrekte Einsetzen der LED-Lampenstifte erfordert die richtige Polarität: positiv (+) und negativ (-). Bitte beachten Sie, dass die richtige Polarität mit einem + & - Symbol auf der Quantum X LED-Röhre gekennzeichnet ist, sodass Sie die LED-Lampenstifte der nachfolgenden Abbildung entsprechend einsetzen können.

Das Einsetzen neuer LED-Röhren ist das gegenteilige Verfahren des Entferns.



GARANTIE

Alle PestWest Geräte haben eine 3-jährige Garantie (ausgenommen Zubehör). Der Hersteller behält sich das Recht vor, die Modellspezifikationen ohne vorherige Ankündigung zu ändern.

PRECAUCIONES

TODOS LOS APARATOS DE PESTWEST SON APARATOS DE CLASE I QUE ESTÁN AISLADOS ELÉCTRICAMENTE, SIN EMBARGO SE DEBEN TENER EN CUENTA LAS SIGUIENTES PRECAUCIONES:

- Apague el aparato antes de hacerle mantenimiento o limpieza.
- Mantener fuera del alcance de los niños.
- Los tubos Quantum® X LED emiten luz ultravioleta UV-A en una longitud de onda crítica de 370nm que puede ser dañina para la piel y los ojos. Evite la exposición prolongada cerca de esta luz.
- No instalar el aparato donde pueden darse concentraciones peligrosas de gases o polvos inflamables.
- Asegúrese de que el aparato esté correctamente conectado a tierra.
- El Chameleon® Stellaris puede ser utilizado por personas con capacidades físicas o mentales reducidas o sin experiencia o conocimiento, siempre y cuando hayan recibido supervisión y formación sobre el uso del aparato de forma segura y entiendan los peligros que supone.
- Si el cable está dañado, éste debe ser reemplazado por el fabricante, el proveedor o un agente cualificado a fin de evitar daños.
- Asegúrese que los operarios estén sobre una plataforma estable cuando trabajen con el aparato.
- No permita que la tabla adhesiva se llene demasiado con insectos. Cambie la tabla por lo menos cada 6-8 semanas, o antes si hace falta. Utilice los recambios originales de PestWest.

- El Chameleon® Stellaris es para uso en interiores exclusivamente.
- El aparato no es apto para galpones, establos o sitios similares.
- Para mantener la apariencia atractiva del aparato, límpielo con un trapo con la frecuencia necesaria. Utilice un trapo humedecido con agua y detergente o un limpiador apropiado. No utilice estropajos o limpiadores abrasivos.
- En el caso de instalación suspendido del techo, asegure dejar un espacio de 2,5m de distancia con el suelo. No debe circular maquinaria por debajo del aparato como, por ejemplo, carretillas elevadoras.
- Previa a la instalación del aparato, se recomienda llevar a cabo una evaluación del riesgo para especies no diana.

DESCRIPCIÓN DEL PRODUCTO

Todos los aparatos mata-insectos de PestWest están fabricados con materiales de la mas alta calidad. El chasis es de acero zintec resistente a la oxidación con un acabado de pintura de poliéster e incorpora un reflector de aluminio pulido (también hay disponible una tapa de acero inoxidable 304). El aparato emplea una tabla adhesiva para LED de la gama Chameleon® de PestWest e incorpora los tubos LED de ultima generación Quantum® X LED inastillables.

El tubo Quantum® X LED se fabrica en el tamaño estandarizado T5 utilizado en los tubos fluorescentes convencionales Quantum® de 14W T5.

Las principales ventajas del tubo de Quantum® X LED son su patrón de distribución de luz mas amplio y una mayor eficiencia energética. El incremento de la atracción de los insectos se debe, en parte, a la distribución de las tiras de LED, que es de unos 360° en comparación con los 120° que los tubos LED SMD convencionales que pueden encontrarse en las trampas de luz LED de primera generación. Las tiras de LED también son mas eficientes energéticamente que los tubos UV-A LED SMD y los tubos fluorescentes convencionales.

El tubo Quantum® X LED consiste en 18 tiras de LED montadas sobre un marco herméticamente sellado dentro de un tubo de cristal con un sistema de refrigeración de gas de vanguardia, muy superior al disipador térmico de metal tradicional.

Cada tira de LED esta formada por 24 LEDs montados sobre una superficie transparente, lo que permite que la luz de disperse en todas direcciones. La combinación de la distribución de luz en 360° y la suave intensidad de la

Chameleon Stellaris - Instrucciones de uso

Instrucciones de uso y mantenimiento - desconecte el aparato antes de realizar el mantenimiento

Chameleon®
STELLARIS X
QUANTUM LED

luz producida por una mayor cantidad de LEDs (432 por tubo) permiten al Quantum® X LED un poder de atracción superior.

ESPECIFICACIONES TÉCNICAS

VOLTAJE	220-240V
FRECUENCIA	50-60HZ
CONSUMO	13,5W
GRADO DE PROTECCIÓN IP	20
CLASIFICACIÓN	CLASE I
TEMPERATURA AMBIENTE DE FUNCIONAMIENTO	0 HASTA 40°C
DRIVER LED	CORRIENTE CONSTANTE
COBERTURA	180-220 m ²
TABLA ADHESIVA (X2)	135-000226 TABLA ADHESIVA LED
TUBO LED (X2)	130-000321 TUBO QUANTUM X LED 370mm DE 55cm - T5 INASTILLABLE
MONTAJE	COLGADO DEL TECHO
DIMENSIONES	590 x 420 x 160mm
PESO	3,1kg

DESEMBALAJE

Cada aparato es inspeccionado cuidadosamente antes de salir de nuestra fábrica. Antes de desechar el embalaje exterior, examínelo para ver si hay daños producidos en el transporte. Preste una atención especial a la extracción de todos los materiales de embalaje antes de instalar el aparato.

FUNCIONAMIENTO

Las trampas de moscas eléctricas funcionan en base al principio de que la mayoría de los insectos voladores son atraídos hacia la luz, especialmente hacia la luz del espectro ultravioleta (UV). Para una mayor efectividad, las trampas de moscas deben dejarse en funcionamiento continuo las 24 horas del día.

COLOCACIÓN

La eficacia de la trampa de moscas puede verse afectada por la intensidad de otras fuentes competitivas de luz, ya sea natural o artificial. Es conveniente, por lo tanto, colocar el aparato donde la competencia de otras fuentes sea mínima. En áreas de preparación de alimentos, coloque el aparato junto a, pero no directamente encima de, las superficies de preparación, preferiblemente para atraer a las moscas fuera de zonas sensibles en vez de hacia ellas.

Fíjese dónde se congregan las moscas y, si es posible, coloque el aparato allí o lo más cerca posible. Coloque el aparato en una posición donde intercepte los principales puntos de entrada de insectos, por ejemplo, cerca de puertas y ventanas que den al exterior, especialmente si dan a lugares donde se guarda la basura.

Coloque el aparato en un lugar que sea accesible para su mantenimiento, a al menos 2,5m del suelo y en una zona donde no circule maquinaria como, por ejemplo, carretillas elevadoras.

SUMINISTRO ELÉCTRICO

El aparato se suministra con un cable de 2m con enchufe, y funciona con un suministro eléctrico de 220-240 voltios y 50-60Hz. Si es necesario alargar el

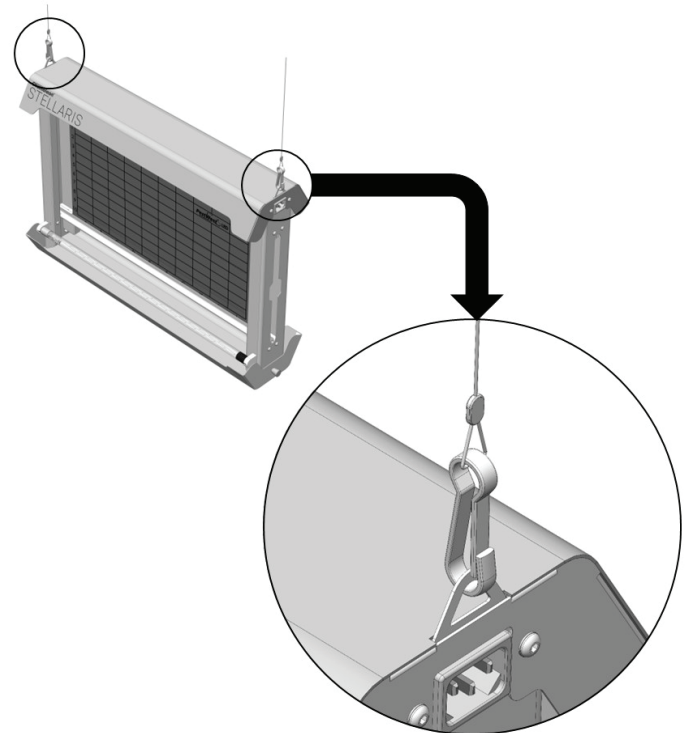
cable, se recomienda que lo haga un electricista competente. Asegúrese de que una vez instalado el aparato, el cable quede bien sujeto.

INSTALACIÓN

El Chameleon® Stellaris ha sido diseñado para instalarse colgado del techo. La trampa tiene dos fijaciones para la suspensión que permiten ser acoplados a una variedad de accesorios de montaje como cables o cadenas. Asegúrese de que la trampa queda nivelada y asegurada antes de conectarla a la corriente.

No se suministra ningún accesorio de montaje con la trampa. El accesorio que elija debe soportar un peso de al menos 15kg y debe estar fabricado en un material resistente a la corrosión. En caso de utilizar clips, éstos deben ser capaces de soportar 15kg cada uno.

Una vez la trampa esté correctamente instalada, retire el papel protector de las tablas adhesivas (ver la sección **CAMBIO DE LAS TABLAS ADHESIVAS**) y encienda el aparato.



Precaución: Antes de instalar la trampa, asegúrese de que la superficie de donde colgará el aparato, es capaz de soportar el peso.

LIMPIEZA Y MANTENIMIENTO

Para mantener el aspecto atractivo del aparato, límpielo con un trapo humedecido con agua y detergente o un limpiador de marca. No use trapos o limpiadores abrasivos.

El tubo Quantum® X LED debe cambiarse al menos una vez cada 3 años. Se recomienda llevar un registro de la fecha del cambio del tubo para consultarlo en el futuro.

Chameleon Stellaris - Instrucciones de uso

Instrucciones de uso y mantenimiento - desconecte el aparato antes de realizar el mantenimiento

Chameleon
STELLARIS

QUANTUM
LED

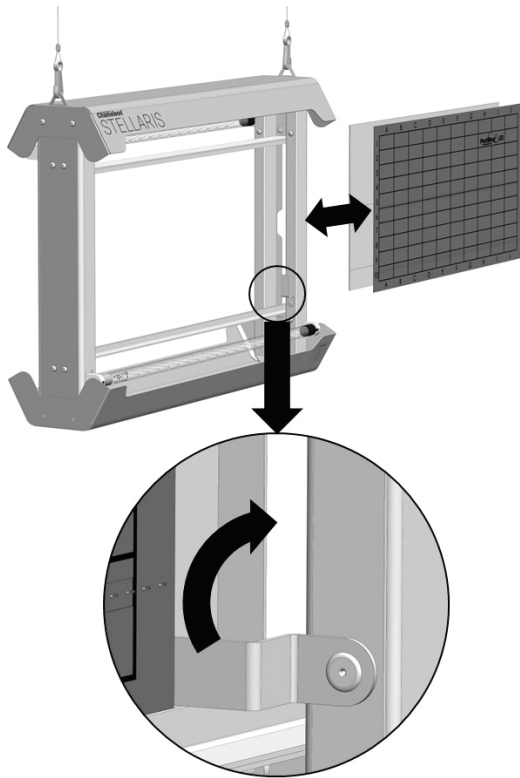
El tubo Quantum® X LED está fabricado en cristal y tiene una cubierta de alta calidad de FEP resistente a impactos que permite que pueda instalarse en áreas sensibles. La cubierta de FEP es resistente a la luz UV y al calor, sin comprometer la transmisión de la luz UV.

CAMBIO DE LAS TABLAS ADHESIVAS

Instale siempre las tablas adhesivas PestWest LED para asegurar la máxima eficiencia y eficacia de la trampa. Esta tabla adhesiva ha sido desarrollada junto con los tubos PestWest Quantum® X LED para ofrecer un funcionamiento óptimo.

Se deben cambiar las tablas adhesivas cuando estén llenas o al menos cada seis a ocho semanas. Se recomienda inspeccionar las tablas adhesivas con frecuencia.

Para quitar la tabla adhesiva, rote la pestaña retenedora de la tabla 90° hasta que quede en posición vertical. Ahora podrá sacar la tabla adhesiva deslizando hacia el lado del cable.

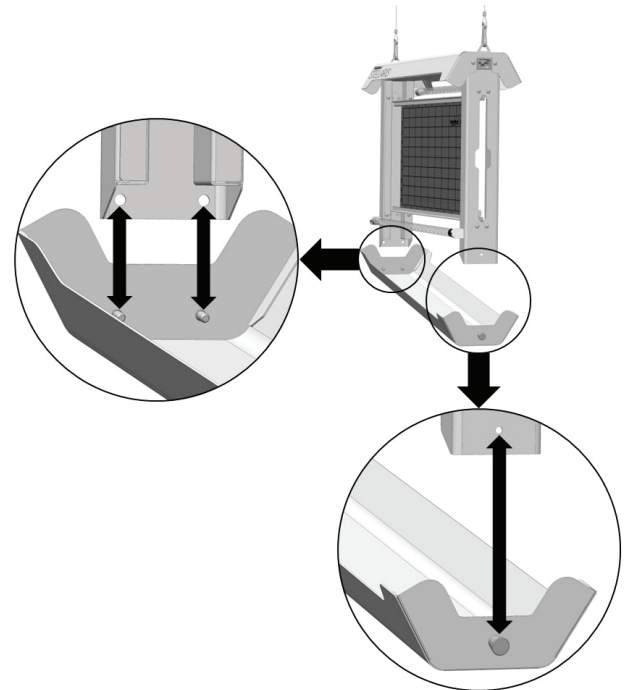


Retire con cuidado el papel protector de las tablas. Sujételas una contra la otra por la cara que no tiene el adhesivo.

Inserte las nuevas tablas adhesivas por el lateral, siguiendo las guías de sujeción. Gire la pestaña retenedora 90° hasta que quede en posición horizontal.

VACIADO DE LA BANDEJA

El Chameleon® Stellaris incorpora una bandeja recolectora para los insectos que puedan desprenderse de la tabla adhesiva. Retire la bandeja tirando del resorte plateado del lateral hacia fuera sosteniéndolo a la vez que lo separa de la carcasa hacia abajo. Para volver a colocar la bandeja, inserte los dos resortes laterales de la bandeja en los dos agujeros del lateral de la carcasa, a la vez que sube la bandeja hasta que quede ajustada de nuevo en la base. Deje que el resorte plateado vuelva a su posición inicial para fijar la bandeja.



RECAMBIOS

Tablas adhesivas: 135-000226 (Tabla Adhesiva LED)

Tubo LED: 130-000321 (Tubo Quantum® X LED 370nm de 55cm - T5 inastillable)

Para garantizar la máxima eficiencia de la trampa, utilice solo los recambios originales arriba indicados.

CAMBIO DE LOS TUBOS LED

Desconecte el aparato antes de realizar el mantenimiento. Recuerde que los tubos LED no son como los tubos fluorescentes. Si se desconecta el aparato mientras se retira o se coloca el tubo, es probable que los LEDs se dañen de forma permanente. Esto resultará en que el tubo quedará dañado e irreparable.

Desconecte el aparato antes de realizar el mantenimiento.

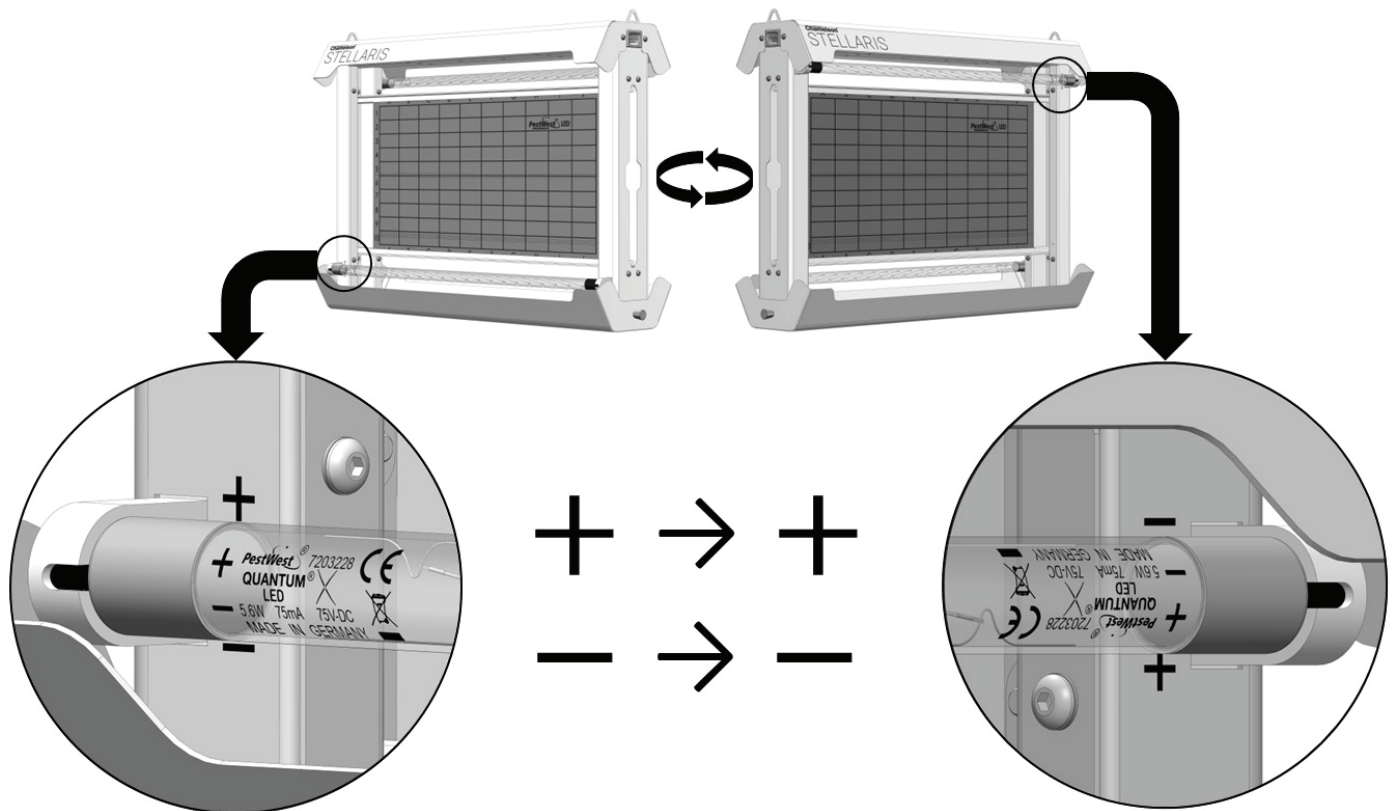
Retire cada tubo LED agarrándolo y girándolo 90° hasta que se escuchen 2 clics. Los tubos pueden ahora ser retirados del portatubos.

PRECAUCIÓN: Los tubos Quantum® X LED trabajan con corriente continua (CC) en solo uno de los extremos, fácilmente identificable por el casquillo plateado y la inscripción (ver gráfico 1). Las clavijas de alimentación de CC necesitan colocarse en la polaridad correcta, positiva (+) y negativa (-). Por favor, vea que la polaridad correcta viene marcada en el símbolo + y - en la inscripción del tubo. Las correspondientes clavijas deben colocarse en la posición adecuada según indican el símbolo + y - en el chasis metálico, en el lado izquierdo de la trampa, cerca de los portatubos.

Para colocar los nuevos tubos, siga los pasos anteriores en sentido inverso.

Chameleon Stellaris - Instrucciones de uso

Instrucciones de uso y mantenimiento - desconecte el aparato antes de realizar el mantenimiento



GARANTÍA Todos los dispositivos PestWest disponen de una garantía de 3 años (excluyendo los tubos de luz ultravioleta y las tablas adhesivas). El fabricante se reserva el derecho de variar las especificaciones del producto sin previo aviso.

PRECAUZIONI

TUTTE LE TRAPPOLE PESTWEST SONO COMPLETAMENTE ISOLATE, APPARECCHI DI CLASSE 1, TUTTAVIA DEVONO ESSERE OSSERVATE PRECAUZIONI DI BUON SENSO:

- Spegnerne la macchina prima della manutenzione o della pulizia.
- Tenere fuori dalla portata dei bambini.
- Le lampade LED Quantum X producono luce ultravioletta nella regione UV-A a lunghezza d'onda di 370 nm, che può essere dannosa per la pelle e gli occhi, evitare prolungata esposizione nelle immediate vicinanze.
- Non installare dove sono presenti concentrazioni pericolose di gas o polveri infiammabili.
- Assicurarsi che l'unità sia adeguatamente collegata a terra
- Chameleon Stellaris può essere utilizzato da persone con ridotte capacità fisiche, sensoriali o capacità mentali o mancanza di esperienza e conoscenza se loro hanno ricevuto la supervisione o istruzioni sull'uso sicuro dell'apparecchio e comprensione dei pericoli connessi.
- Se il cavo di alimentazione è danneggiato, deve essere sostituito dal produttore, il suo agente di servizio o persone similmente qualificate per evitare un pericolo
- Garantire che gli operatori dispongano di una piattaforma di lavoro adeguata e sicura, quando lavorano sulle macchine.
- Non lasciare che la piastra collante si riempia eccessivamente di insetti morti. Cambiare ad intervalli regolari come richiesto dalla cattura o almeno ogni 6-8 settimane. Garantire che per la sostituzione si usino piastre collanti PestWest.

- Chameleon Stellaris è progettata esclusivamente per uso interno.
- Non adatto per l'uso in stalle, fienili e luoghi simili.
- Per mantenere l'aspetto dell'unità, lucidare e pulire con la frequenza necessaria. Utilizzare un panno inumidito con acqua e detersivo o un detergente brevettato. Non utilizzare spugnette o prodotti abrasivi.
- Se sospeso, montarlo ad almeno 2,5 metri sopra il terreno e libero da qualsiasi traffico, come ad esempio carrelli elevatori.
- Dovrebbe essere effettuata una valutazione del rischio per le specie non bersaglio prima dell'installazione.

DESCRIZIONE DEL PRODOTTO

Tutte le trappole PestWest sono realizzate con materiali di altissima qualità. La struttura è realizzata con finitura verniciata a polvere di poliestere su una scocca zincata (resistente alla ruggine), o finitura in acciaio inossidabile 304 spazzolato.

Chameleon Stellaris mantiene due piastre collanti PestWest a LED di grandi dimensioni. Chameleon Stellaris è equipaggiata con la nuova generazione di lampade a filamento LED Quantum X con un picco di lunghezza d'onda di 370nm, rivestita con un rivestimento infrangibile FEP di serie.

La nuova lampada a filamento LED Quantum X è realizzata con la nota forma T5 (tubo di vetro, tappi terminali e perni) utilizzato nelle nostre lampade fluorescenti Quantum T5 da 14W convenzionali.

I principali vantaggi della tecnologia della lampada a filamento LED Quantum X sono il modello esteso di distribuzione della luce e la migliore efficienza energetica. La maggiore attrazione da parte degli insetti volanti è in parte dovuto alla distribuzione della luce dei filamenti LED, che è di circa 360° rispetto ai soli 120° tipici dei LED SMD (Surface Mounted Device) ad alta potenza presenti nella precedente generazione di Trappole a LED per insetti. I filamenti LED sono anche più efficienti dal punto di vista energetico di entrambi i LED UV-A SMD ad alta potenza e anche delle lampade fluorescenti convenzionali.

La lampada a filamento LED Quantum X è composta da 18 filamenti LED singoli montati su un telaio e sigillati ermeticamente all'interno di un tubo di vetro con un sistema di raffreddamento a gas all'avanguardia, che è di gran lunga superiore ai tradizionali dissipatori di calore in metallo.

Chameleon Stellaris - Istruzioni per l'uso

Istruzioni per l'uso e la manutenzione - Spegnerla macchina prima di effettuare la manutenzione

Chameleon®
STELLARIS X
QUANTUM LED

SPECIFICHE TECNICHE

VOLTAGGIO	220-240V
FREQUENZA	50-60HZ
CONSUMO	13.5W
PROTEZIONE DI INGRESSO	20
CLASSIFICAZIONE	CLASSE 1
TEMPERATURE DELL'AMBIENTE CIRCOSTANTE	DA 0 A +40°C
TIPO DEL LED DRIVER	CORRENTE COSTANTE
AREA DI COPERTURA	180-220 m ²
PIASTRA COLLANTE DI RICAMBIO (2 PZ)	135-000226 PIASTRA COLLANTE LED 21" (6 PZ)
TUBI DI RICAMBIO (2 PZ)	130-000321 QUANTUM X LED 370NM 550MM T5 INFRANGIBILE
METODO DI MONTAGGIO	MONTAGGIO A PARETE
DIMENSIONI	W:590 X H:420 X D:160
PESO	5.7 KG (SENZA SCATOLA)

Ogni filamento LED ha 24 LED individuali montati su un substrato traslucido, che consente al Quantum LED X di fornire luce in tutte le direzioni. La combinazione della distribuzione della luce a 360° e l'intensità della luce più morbida prodotta da molti più LED (432 per lampada) offre al Quantum X prestazioni superiori di cattura delle mosche.

DISIMBALLAGGIO DELL'UNITÀ

Ogni unità viene accuratamente ispezionata e imballata prima di lasciare la nostra fabbrica. Prima di eliminare il cartone esterno, esaminarlo per eventuali prove di danni causati dal trasporto. Rimuovere l'unità e prestare attenzione alla rimozione di tutti i materiali di imballaggio, prima di installare l'unità.

MODALITÀ DI FUNZIONAMENTO

Le trappole elettriche funzionano in base al principio secondo cui la maggior parte degli insetti volanti è attratta dalla luce, in particolare dall'ultravioletto (UV) fine dello spettro luminoso. Poiché gli insetti sono ancora attivi e volano di notte, le trappole dovrebbero essere lasciate in funzione 24 ore su 24.

UBICAZIONE

L'efficienza dell'unità può essere influenzata dall'intensità di altre sorgenti luminose, ad esempio: luce diurna. Pertanto, montare l'unità dove la concorrenza di altre sorgenti luminose è ridotta al minimo.

Nelle aree con presenza di cibo, montare l'unità vicino, ma non direttamente sopra, agli alimenti esposti o alle superfici di preparazione (preferibilmente per allontanare le mosche dalle aree sensibili, piuttosto che attrarle verso di esse).

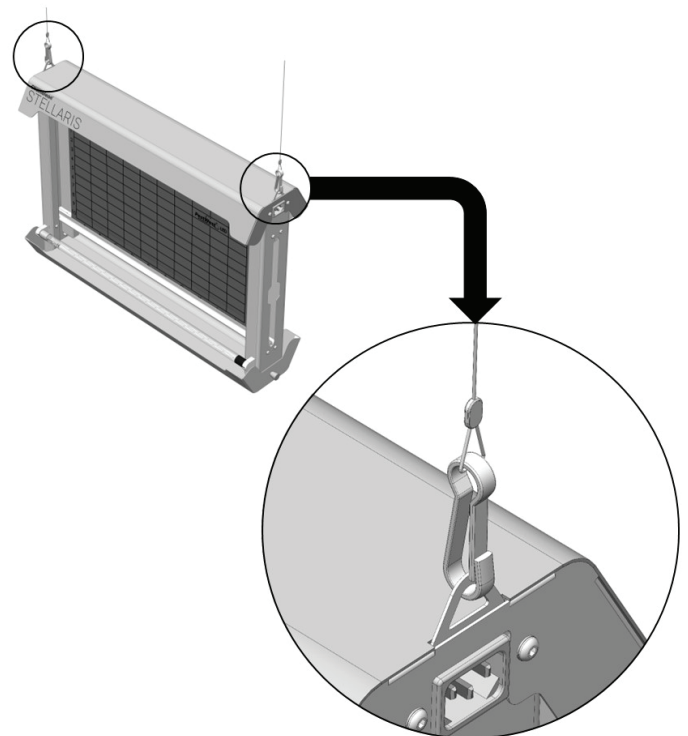
Osservare dove le mosche tendono a riunirsi e, se possibile, collocare la trappola in o vicino a quella zona. Posizionare le unità vicino ai possibili o probabili punti di accesso delle mosche, ad esempio: porte e finestre che si aprono verso l'esterno, in particolare le aree della spazzatura. Posizionare la trappola dove può essere facilmente raggiunta; non sopra macchinari in funzione dove l'accesso può essere difficile o pericoloso.

Montare la trappola in una posizione comoda per cambiare le piastre collanti, svuotare il vassoio di raccolta e cambiare i tubi LED UV.

Montare l'unità ad almeno 2,5 metri dal suolo e lontano da qualsiasi mezzo, come ad esempio i carrelli elevatori che potrebbero utilizzare l'area.

FORNITURA ELETTRICA

L'unità è dotata di un cavo di ingresso rimovibile di 2 metri, con all'estremità un connettore adatto alla fornitura elettrica locale. L'unità funziona con un'alimentazione elettrica da 220-240 V 50-60 Hz. Se è necessario estendere il cavo di ingresso, questa operazione deve essere fatta da un elettricista competente. Se una spina incorporata viene rimossa dal cavo in dotazione, questa deve essere smaltita in modo sicuro. Assicurarsi che, una volta installato, il cavo di alimentazione sia adeguatamente assicurato.



Attenzione: prima di installare la trappola, assicurarsi che la superficie su cui deve essere appesa sia in grado di sostenere il peso.

INSTALLAZIONE

Chameleon Stellaris è progettata per essere montata in sospensione al soffitto. La trappola ha due punti di sospensione fissi che possono offrire una varietà di sistemi di montaggio come il filo di sospensione in acciaio inox, oppure catenelle con molla a clip. Assicurarsi che la trappola sia appesa a livello e che il cavo di alimentazione sia fissato prima di collegarsi alla rete elettrica.

Con questa trappola non viene fornito alcun sistema per la sospensione a soffitto. Il sistema scelto dovrebbe essere in grado di supportare un minimo di 15 kg e dovrebbe essere realizzato con un materiale resistente alla corrosione. Se venissero utilizzate clip di rilascio a molla, queste dovrebbero anche essere in grado di supportare 15 kg ciascuna.

Chameleon Stellaris - Istruzioni per l'uso

Istruzioni per l'uso e la manutenzione - Spegnerne la macchina prima di effettuare la manutenzione

Chameleon
STELLARIS

QUANTUM
LED

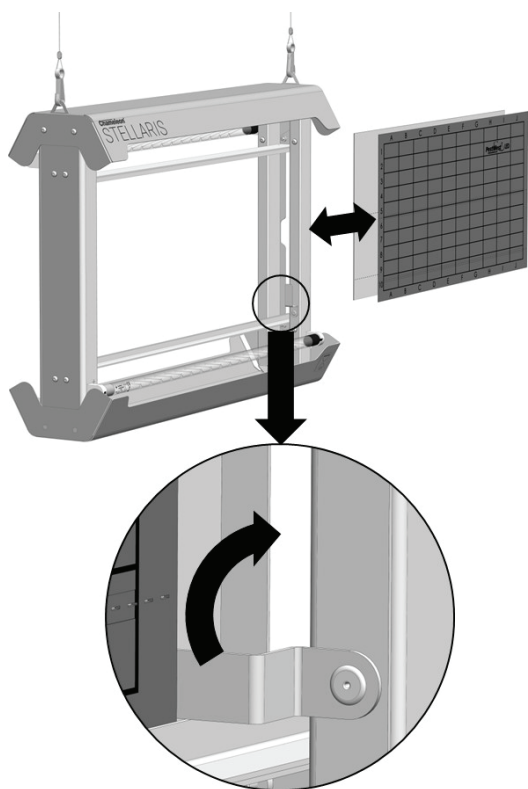
Una volta installata correttamente la trappola, rimuovere la carta protettiva dalle piastre collanti (vedere la sezione "SOSTITUZIONE DELLE PIASTRE COLLANTI") e accendere l'alimentazione dell'unità su "on".

PULIZIA E MANUTENZIONE

Per mantenere l'aspetto dell'unità, strofinare e pulire tutte le volte che è necessario. Spegnerne sempre la macchina per effettuare la manutenzione o pulizia. Utilizzare un panno inumidito con acqua e detergente o un detergente appropriato. Non utilizzare abrasivi.

I tubi LED Quantum X dell'unità dovrebbero essere sostituiti almeno una volta ogni 3 anni. Si consiglia di registrare la data di installazione per riferimento futuro, per questo scopo è presente un'etichetta all'interno dell'unità.

Il tubo LED Quantum X è realizzato in vetro e ha un rivestimento infrangibile



per consentirne l'uso in quei luoghi dove i frammenti di vetro possono costituire un pericolo. Questo rivestimento infrangibile è della più alta qualità, utilizzando un materiale, FEP, che è resistente sia ai raggi UV che alla temperatura, pur consentendo elevate emissioni della luce UV.

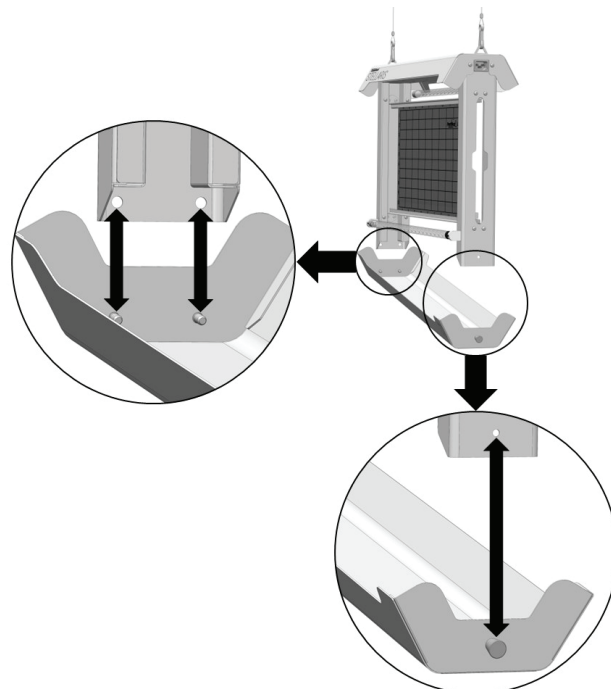
RINNOVARE LA PIASTRA COLLANTE

Installare sempre le piastre collanti PestWest® LED 21" per garantire la massima efficienza e le prestazioni della lampada. Questa piastra collante LED da 21" è stata sviluppata insieme al LED Quantum X di PestWest per fornire le prestazioni più efficaci possibili. L'utilizzo di qualsiasi altra piastra collante avrà un impatto negativo sulle prestazioni della trappola.

Per rimuovere la piastra collante dalla trappola, ruotare il fermo della piastra di 90° fino a raggiungere la posizione verticale. Le piastre collanti possono

quindi essere rimosse spingendole lateralmente verso l'estremità della trappola.

Rimuovere con attenzione la carta protettiva dalla nuova piastra collante per scoprire la superficie adesiva. Tieni entrambe le piastre collanti l'una contro



l'altra, assicurandoti che entrambe le superfici adesive siano rivolte verso l'esterno.

Inserisci le nuove piastre collanti tra le guide in alto e in basso alla trappola e assicurati che le piastre aderiscano completamente. Ruota il fermo della piastra a 90° finché non si trova nella sua posizione orizzontale. Ciò impedirà che le piastre scivolino fuori dall'unità. Il cambiamento è ora completo.

! Spegnerne la macchina prima della manutenzione. Le piastre collanti dovrebbero essere cambiate quando sono piene o almeno ogni 6-8 settimane. Sono raccomandate ispezioni regolari delle piastre collanti, assicurarsi che vengano utilizzate le piastre collanti PestWest in sostituzione.

SVUOTAMENTO DEL VASSOIO DI CATTURA

Chameleon Stellaris ha anche un vassoio di raccolta rimovibile per raccogliere eventuali insetti che potrebbero cadere o staccarsi dalle superfici adesive. Rimuovere il vassoio di raccolta estraendo e tenendo lo stantuffo argentato caricato a molla sul lato del vassoio mentre lo si abbassa lontano dal telaio principale. Per reinserire il vassoio di raccolta, inserire i due perni fissi nel vassoio con i due fori alla base del telaio, quindi ruotare il vassoio verso l'alto verso l'unità principale. Lascia lo stantuffo per farlo scattare in posizione e fissare il vassoio.

PARTI DI RICAMBIO

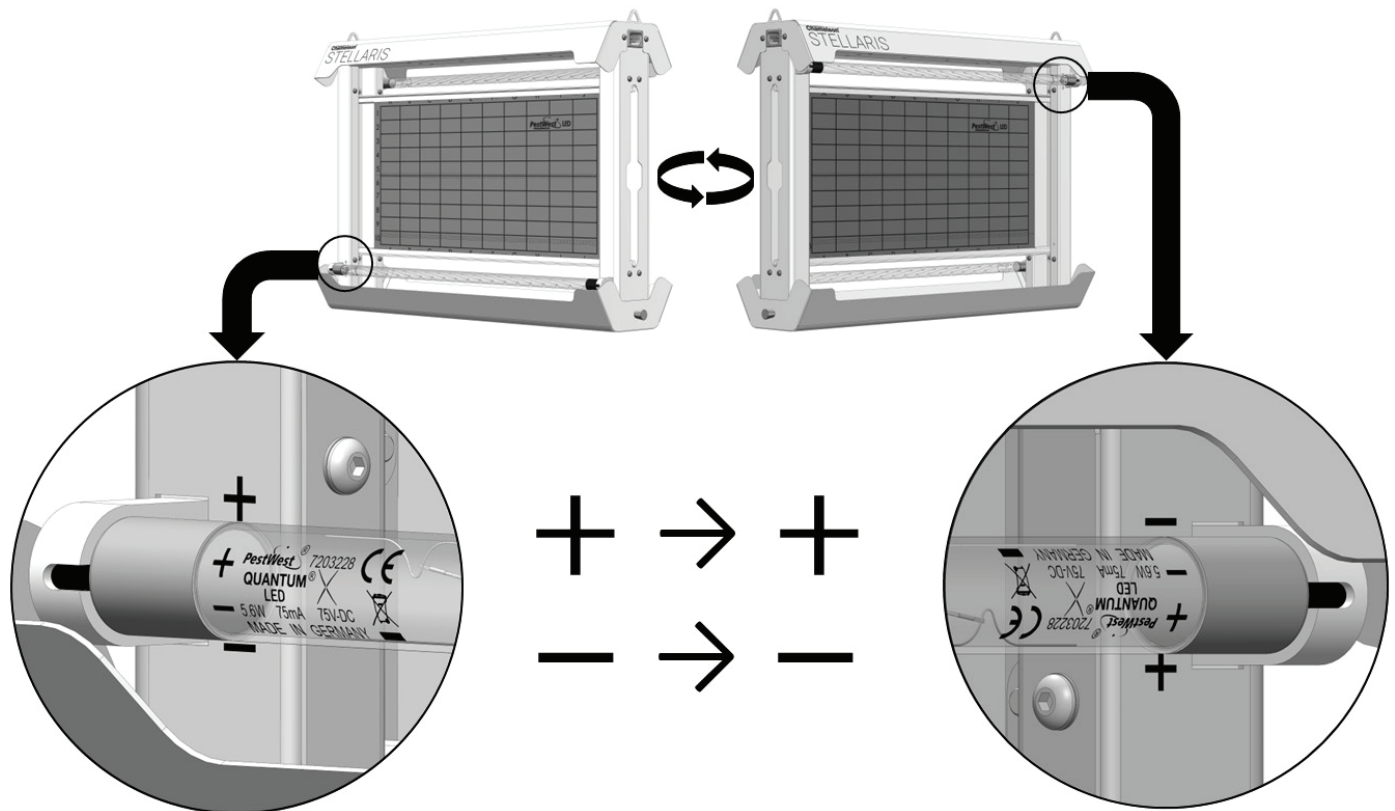
Tipo di piastra collante: 135-000226 (Piastra collante LED 21" in cartone - PK 6)

Tube type: 130-000321 (Quantum X LED 370nm 550mm T5 Shatter-Resistant)

Chameleon Stellaris - Istruzioni per l'uso

Istruzioni per l'uso e la manutenzione - Spegnerla macchina prima di effettuare la manutenzione

Chameleon®
STELLARIS X
QUANTUM LED



Per garantire un uso sicuro e prestazioni ottimali, montare solo le parti originali di cui sopra.



Spegnerla macchina prima della manutenzione. Va notato che le lampade a LED non sono come quelle fluorescenti, quindi è probabile che il mancato scollegamento dell'unità dall'alimentazione quando si rimuovono o inseriscono nuovi tubi possa danneggiare permanentemente i LED. Ciò provocherà il danneggiamento irreparabile della lampada a LED.



SOSTITUZIONE DELLE LAMPADE LED

Spegnerla macchina prima della manutenzione.

Afferrare e ruotare ciascun tubo di 90° fino a sentire i 2 clic. I tubi potranno poi essere estratti sfilandolo dai portalampe.

CATTENZIONE – I tubi LED Quantum X sono alimentati da corrente continua (CC) solo ad un'estremità, facilmente riconoscibile dal cappuccio terminale argentato e dai simboli + e - stampati e incisi sul vetro. I pin di ingresso D.C devono essere inseriti nella corretta polarità, positiva (+) e negativa (-). Si prega di notare che la polarità corretta è contrassegnata dal simbolo + e - sul tubo LED Quantum X e i relativi pin devono essere montati in corrispondenza dei simboli + & - sulla lamiera, posti accanto ai portalampe come mostrato nello schema seguente.

La sostituzione dei tubi LED è la procedura opposta alla rimozione.

GARANZIA Tutte le unità PestWest sono fornite con una garanzia di 3 anni (escluse lampade a LED e piastra collante).

Il produttore si riserva il diritto di variare le specifiche del modello senza preavviso.

Chameleon[®]

STELLARIS

QUANTUM[®]
LED