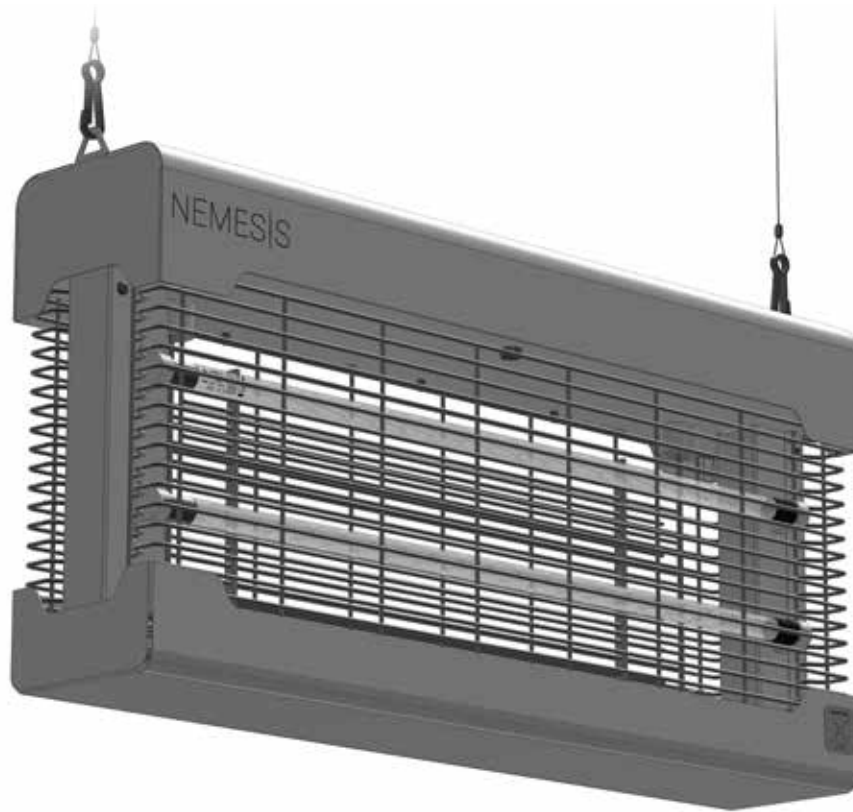


NEMESIS[®] | S[®] X[®]

QUANTUM[®]
LED



INSTRUCTIONS FOR USE | GEBRAUCHSANWEISUNG | INSTRUKCJA OBSUGI
NOTICE D'INSTRUCTIONS | INTRUCCIONES DE USO | GEBRUIKSAANWIJZING

December 2023

NEMESIS X - Instructions for Use

Instructions for use and maintenance - Please switch off machine before servicing.



PRECAUTIONS

All PestWest Traps are fully insulated, class 1 appliances, nevertheless, sensible precautions should be observed:

- **Switch off the machine before servicing or cleaning.**
- **Keep out of reach of children**
- **The Quantum® X LED lamps produce ultraviolet light in the UV-A region at 370nm wavelength, which can be harmful to the skin and eyes, avoid prolonged exposure at close proximity**
- **Do not install where dangerous concentrations of flammable vapour or explosive dust is likely to occur.**
- **Ensure the unit is properly earthed.**
- **The Nemesis X can be used by persons with reduced physical, sensory or mental capabilities or lack of experience and knowledge if they have been given supervision or instruction concerning use of the appliance in a safe way and understand the hazards involved.**
- **If the supply cord is damaged, it must be replaced by the manufacturer, its service agent or similarly qualified persons in order to avoid a hazard.**
- **Ensure that operators have adequate and secure working platform, when working on the machines.**
- **The Nemesis X is designed for indoor use only.**
- **Not suitable for use in barns, stables and similar locations.**
- **Do not install in damp or corrosive environments, unless the unit is specified as suitable.**
- **If suspended, mount at least 2.5 metres above the ground and clear of any traffic, such as forklift trucks.**
- **To maintain the attractive appearance of the units, wipe down and clean as often as required. Use a cloth dampened with water and detergent or a proprietary cleaner. Do not use scouring pads or abrasives.**

DANGER HIGH VOLTAGE!



This appliance uses a high voltage killing grid to electrocute flying insects always disconnect the power before commencing maintenance and cleaning. The appliance is provided with a safety interlock switch which cuts the power to the lamps and killing grid when the guard is opened.

PRODUCT DESCRIPTION

All PestWest flytraps are made using the highest quality materials. The Nemesis X is manufactured from either conformal polyester powder-coated finish over a Zintec (rust-resistant) chassis or 304 brushed stainless-steel finish.

The Nemesis X is fitted with next generation Quantum X LED filament lamps with a peak wavelength of 370nm coated with FEP shatter-resistant coating as standard.

The new Quantum X LED filament lamp is made with the familiar T5 form factor (glass tube, end caps and pins) used in our conventional 14W T5 fluorescent Quantum lamps.

The main advantages of the Quantum X LED filament lamp technology are the extended pattern of light distribution and the improved energy efficiency. Increased fly attraction is partly due to the LED filaments light distribution, which is around 360° compared with only 120° typical of high power SMD (Surface Mounted Device) LEDs found in older first generation LED insect light traps. LED filaments are also more energy efficient than both high power SMD UV-A LEDs and also conventional fluorescent lamps.

The Quantum X LED filament lamp consists of 18 individual LED filaments mounted on a frame and hermetically sealed within a glass tube with a state-of-the-art gas cooling system, which is far superior to traditional metal heat sinks.

Each LED filament has 24 individual LEDs which are mounted on a translucent substrate, which enables the Quantum X LED lamp to provide light in all directions. The combination of 360° light distribution and the softer intensity of light produced by far more LEDs (432 per lamp) gives the Quantum X superior fly catching performance.

TECHNICAL SPECIFICATION

| | |
|--------------------------------|---|
| Voltage Range | 220-240V |
| Frequency Range | 50-60Hz |
| Power Consumption | 19W |
| Killing Grid Voltage | 4000Vac |
| Ingress Protection Rating | IP20 |
| Classification | Class 1 |
| Ambient operating temperatures | 0 to +40 °C |
| LED Driver type | Constant Current |
| Area of Coverage | Wall Mounted 120 – 140m ² Ceiling Suspended 240 – 280m ² |
| LED Lamp type | 130-000321 Quantum X LED 370nm 550mm T5 Shatter-Resistant |
| Mounting Method | Ceiling Suspended or Wall Mounted |
| Unit Dimensions mm | H312 x W616 x D132 |
| Weight | 8.5Kg |

UNPACKING YOUR UNIT

Each unit is carefully inspected and packed before leaving our factory. Before discarding the outer carton, examine for obvious evidence of transport damage. Remove the unit and pay particular attention to the removal of all packing materials before installing the unit.

NEMESIS X - Instructions for Use

Instructions for use and maintenance - Please switch off machine before servicing.



MODE OF OPERATION

Electrical flytraps operate on the principle that most flying insects are attracted to light, particularly to the ultraviolet (UV) end of the light spectrum. Since insects are still active and will fly at night, traps should be left operating 24 hours a day.

SITING

The efficiency of the unit can be affected by the intensity of other light sources, e.g.: daylight. Therefore, the unit should be mounted where competition from other light sources is minimised.

In food areas, mount the unit close to, but not directly over, exposed food or preparation surfaces (preferably to attract flies away from sensitive areas rather than towards them) Observe where the flies tend to congregate and if possible, put your flytrap in or close to that area. Site the units near where flies are likely to gain access, e.g.: doors and windows opening to the outside, especially dustbin areas. Position the trap where it can be easily reached and not over working machinery where access may be difficult or dangerous.

Mount the trap in a convenient location for servicing the unit such as emptying the catch tray and changing the UV LED tubes. Mount at least 2.5 meters above the ground and clear of any traffic, such as forklift trucks which may use the area.

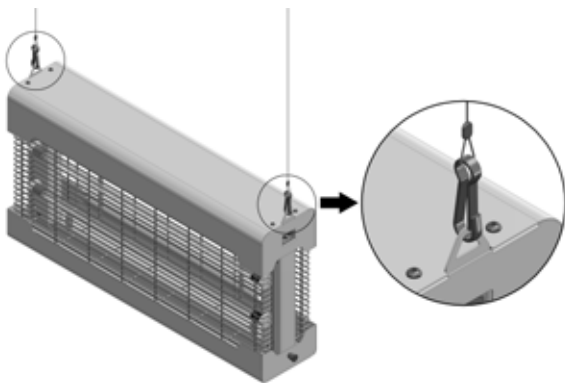
ELECTRICAL SUPPLY

The units are supplied with a removable 2 metre input cable, terminated in a connector to match the local electricity supply. The unit operates from a 220-240V 50-60Hz supply. If it is necessary to extend the input cable, a competent electrician must do this. Should a moulded-on plug be removed from the lead supplied, this must be disposed of safely. Ensure that once installed, the power lead is adequately secured.

INSTALLATION

SUSPENDING THE NEMESIS X

The Nemesis X is designed to be ceiling suspended. The trap has two fixed suspension points which can accept a variety of mounting hardware such as stainless-steel suspension wire, or chains with spring release clips. Ensure that the trap hangs level and the power cord is secured prior to connecting to the supply.

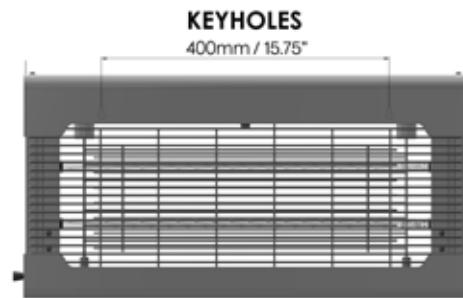


Caution: Ensure before installing the trap that the surface from which it is to be suspended is capable of supporting the weight.

No ceiling suspension hardware is provided with this trap. The selected hardware should be capable of supporting a minimum of 15Kg and should be made from a non-corroding material. If spring release clips are used, these should also be capable of supporting 15Kg each.

WALL-MOUNTING THE NEMESIS X

Using the template provided, mark off the 2 fixing points onto the mounting surface. Alternatively, mark the 2 fixing points horizontally and 400 mm apart directly onto the mounting surface.



The unit simply hooks onto the 2 screws via the keyhole cut-outs in the rear of the unit. Drill 6mm holes to a depth of 35mm. Using the plastic plugs provided, insert the screws into the holes to leave 5mm protruding. Then hang the unit onto the 2 protruding screws ensuring it is secure.

Ensure the wall is adequate for the type of fittings supplied. If the unit is mounted on plasterboard or similar walls appropriate fixings should be used.

To reduce UV light exposure to skin and particularly the eyes, PestWest recommends that the unit is mounted 1.8m above the floor (measured from the lower edge of the unit). Also avoid mounting the unit in close proximity (less than 1m) from an area where people are working for extended periods.

CLEANING AND MAINTENANCE

To maintain the attractive appearance of the units, wipe down and clean as often as required. Always switch the machine off for maintenance or cleaning. Use a cloth dampened with water and detergent or a proprietary cleaner. Do not use scouring pads or abrasives.

The Quantum X LED tubes in the unit should be changed at least once every 3 years. It is recommended that the installation date is recorded for future reference, there is a label on the side of the unit for this purpose.

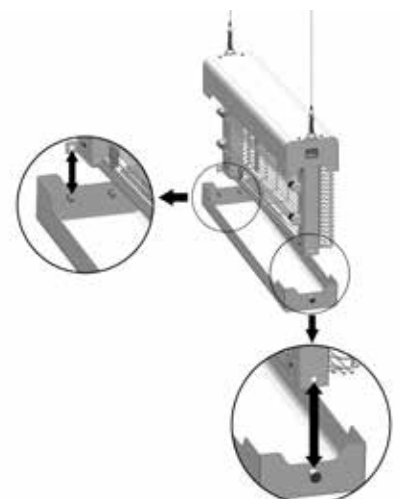
The Quantum X LED tube is made from glass and has a shatter-resistant coating to allow for use in glass exclusion zones. This shatter-resistant coating is of the highest quality available, using a material, FEP that is both UV and operating temperature tolerant, whilst allowing high emissions of the critical UV light.

EMPTYING THE CATCH TRAY

The Nemesis X also has a removable catch tray to collect any insects.

Remove the catch tray by pulling out and holding the spring loaded silver plunger on the side of the tray whilst lowering it away from the main chassis.

To reinstall the catch tray, insert the two fixed studs in the tray with the two holes in the base of the chassis, then pivot the tray upwards towards the main unit. Allow the spring plunger to snap into position and secure the tray in place.



NEMESIS X - Instructions for Use

Instructions for use and maintenance - Please switch off machine before servicing.

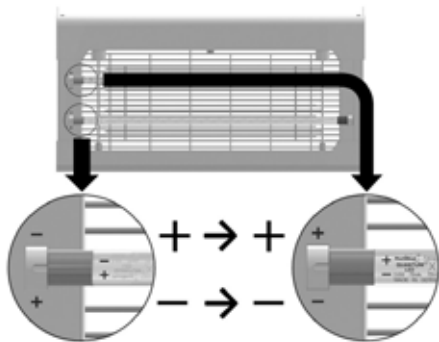


CHANGING THE UV LED TUBES

Switch off the machine before servicing. It must be noted that LED lamps are nothing like fluorescent lamps, failure to disconnect the unit from power when removing or inserting a lamp is likely to permanently damage the LEDs. This will result in the LED lamp being irreparably damaged.

Grasp and rotate each tube 90° until the 2 clicks are heard. The tubes may then be withdrawn by sliding out of the lamp holders.

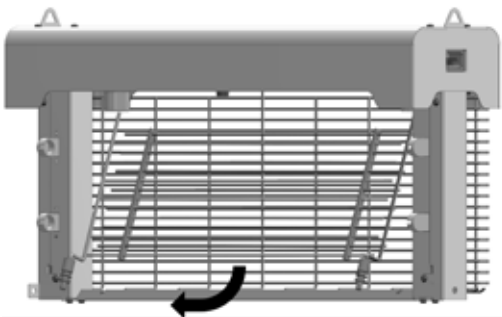
CAUTION – Quantum X LED tubes are powered by Direct Current (D.C.) at one end only, which is easily recognised by the silver end cap and the printed + & - symbols etched onto the glass. The D.C. input pins require fitting in the correct polarity, positive (+) and negative (-). Please note that the correct polarity is marked with a + & - symbol on the Quantum X LED glass tube and the corresponding pins must be fitted to the corresponding + & - symbols on the metalwork, located next to the lamp holders as shown on the following diagram.



Replacing the LED tubes is the opposite procedure of removal.

CLEANING THE KILLING GRID

To clean the killing grid, remove the catch tray and the front guard and remove the lamps. Place the catch tray back at the bottom of the unit and brush any fly debris off the grid into the catch tray. The killing grid can be removed for additional cleaning by lifting the bottom out of the retaining points at the bottom of the unit then pulling it free from the unit. The grid can be soaked in mild detergent for extra cleaning and removing stains. Ensure that the grid is completely dry before refitting. Do not bend or separate the two grid halves as you will find it very difficult to re-assemble them. Remove the catch tray from the bottom of the unit and empty the debris.

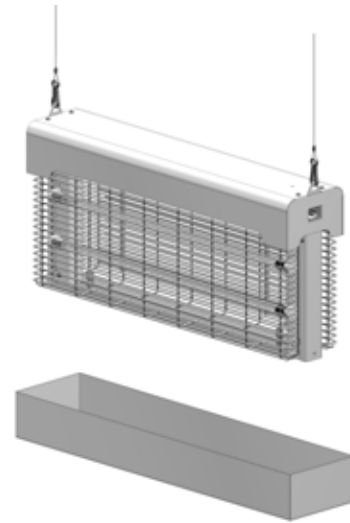


Re-assemble the unit in reverse order ensuring the grid is re-inserted into the spring-loaded connectors.

CLUSTER FLY OPTION

The Nemesis X can cope with heavy fly infestations and can be adapted to operate as a cluster fly unit by removing the catch tray. For the unit to be used for Cluster Fly control, the catch tray must be removed, therefore allowing flies to drop through the unit into a separate metal box placed underneath the unit (metal box not supplied), place at suitable distance away from trap to stop overflowing back into the unit. Cluster flies can get stuck on the grid

and become a fire risk, so re-visit regularly to check/empty box placed underneath and clean grid.



REPLACEMENT PARTS

Tube type: 130-000321 (Quantum X LED 370nm 550mm T5 Shatter-Resistant)

To ensure safe use and optimum performance, only fit the above original parts.

GUARANTEE

All PestWest traps are guaranteed for 3 years (excluding LED tubes and sticky boards).

Manufacturer reserves the right to vary model specifications without notice.

NEMESIS X - Gebrauchsanweisung

Bedienungs- und Wartungshinweise - Vor Wartungsarbeiten Gerät ausschalten



VORSICHTSMASSNAHMEN

Alle PestWest Geräte sind vollständig isolierte Geräte der Klasse 1, dennoch sollten angemessene Vorsichtsmaßnahmen getroffen werden:

- **Vor Wartungs- und Reinigungsarbeiten ist das Gerät auszuschalten.**
- **Für Kinder unzugänglich aufbewahren**
- **Quantum® X LED-Röhren erzeugen ultraviolettes Licht im UV-A-Bereich mit einer Wellenlänge von 370 nm, das schädlich für Haut und Augen sein kann. Vermeiden Sie eine längere Belastung in unmittelbarer Nähe.**
- **Installieren Sie das Gerät nicht an Orten, an denen gefährliche Konzentrationen brennbarer Dämpfe oder explosiver Stäube auftreten können.**
- **Stellen Sie sicher, dass das Gerät ordnungsgemäß geerdet ist.**
- **Der Nemesis X darf von Personen mit eingeschränkten körperlichen, sensorischen oder geistigen Fähigkeiten oder mangels Erfahrung und mangels Wissen benutzt werden, wenn sie beaufsichtigt oder in die sichere Benutzung des Gerätes eingewiesen wurden und die damit verbundenen Gefahren verstanden haben.**
- **Wenn das Netzkabel beschädigt ist, muss es durch den Hersteller, seinen Kundendienst oder ähnlich qualifizierte Personen ersetzt werden, um Gefahren zu vermeiden.**
- **Bei Arbeiten an Maschinen ist sicherzustellen, dass das Bedienungspersonal über eine geeignete und sichere Arbeitsplattform verfügt.**
- **Der Nemesis X ist nur für den Einsatz in Innenräumen vorgesehen.**
- **Nicht geeignet für Scheunen, Ställe und ähnliche Räume.**
- **Installieren Sie das Gerät nicht in feuchter oder korrosiver Umgebung, es sei denn, das Gerät ist als geeignet gekennzeichnet.**
- **Im Falle einer Aufhängung sollte sie mindestens 2,5 m über dem Boden und frei von jeglichem Verkehr, wie z. B. Gabelstaplern, sein.**
- **Um das attraktive Aussehen der Geräte zu erhalten, sollten sie so oft wie nötig abgewischt und gereinigt werden. Verwenden Sie dazu ein mit Wasser und Reinigungsmittel angefeuchtetes Tuch oder ein spezielles Reinigungsmittel. Keine Scheuerschwämme oder Scheuermittel verwenden.**

ACHTUNG HOCHSPANNUNG!



Dieses Gerät verwendet ein Hochspannungsgitter, um fliegende Insekten durch Stromschlag zu töten. Vor Wartungs- oder Reinigungsarbeiten stets die Stromversorgung unterbrechen. Das Gerät ist mit einem Sicherheitsschalter ausgestattet, der die Stromzufuhr zu den Lampen und zum Gitter unterbricht, wenn das Schutzgitter geöffnet wird.

PRODUKTBESCHREIBUNG

Alle PestWest Fluginsektenfallen werden aus den hochwertigsten Materialien hergestellt. Die Nemesis X wird entweder mit einer konformen Polyester-Pulverbeschichtung auf einem Zintec-Chassis (rostfrei) oder aus gebürstetem Edelstahl 304 hergestellt.

Das Nemesis X ist serienmäßig mit Quantum X LED-Filamentlampen der nächsten Generation mit einer Spitzenwellenlänge von 370 nm und einer bruchsicheren FEP-Beschichtung ausgestattet.

Die neue Quantum X LED-Röhre wird mit dem bekannten T5-Profil (Glasröhre, Endkappen und Stifte) hergestellt, das auch in unseren herkömmlichen 14W Quantum T5-Leuchtstoffröhren verwendet wird.

Die Hauptvorteile der Quantum X LED-Röhrentechnologie sind die erweiterte Lichtverteilung und die verbesserte Energieeffizienz. Die erhöhte Anziehungskraft auf Fluginsekten ist zum Teil auf die Lichtverteilung der LED-Filamente zurückzuführen, die etwa 360° beträgt, im Vergleich zu nur 120° bei den Hochleistungs-SMD-LEDs (Surface Mounted Device), die in älteren LED-Fluginsektenfallen der ersten Generation verwendet werden. LED-Filamente sind außerdem energieeffizienter als UV-A-Hochleistungs-SMD-LEDs und auch als herkömmliche Leuchtstoffröhren.

Die LED-Röhre Quantum X besteht aus 18 einzelnen LED-Filamenten, die auf einem Rahmen montiert und hermetisch in einer Glasröhre mit einem hochmodernen Gaskühlsystem versiegelt sind, das herkömmlichen Metallkühlkörpern weit überlegen ist.

Jedes LED-Filament besteht aus 24 einzelnen LEDs, die auf einem lichtdurchlässigen Trägermaterial montiert sind, so dass die Quantum X LED-Röhre Licht in alle Richtungen abstrahlen kann. Die Kombination aus der 360° Lichtverteilung und der weicheren Lichtintensität, die von viel mehr LEDs (432 pro Lampe) erzeugt wird, verleiht der Quantum X eine überlegene Fluginsektenfangleistung.

TECHNICAL SPECIFICATION

| | |
|--------------------------------------|---|
| Spannungsbereich | 220-240V |
| Frequenzbereich | 50-60Hz |
| Stromverbrauch | 19W |
| Gitterspannung | 4000Vac |
| Schutz vor Eindringen | IP20 |
| Einstufung | Klasse 1 |
| Betriebstemperaturen in der Umgebung | 0 to +40 °C |
| LED-Treiber Typ | Konstantstrom |
| Wirkungsbereich | Wandmontiert: 120-140m ² Freihängend: 240-280m ² |
| LED-Röhren Typ | 130-000321 Quantum X LED 370nm 550mm T5 Bruchsicher |
| Montageart | Freihängend oder Wandmontage |
| Maße in mm | H312 x B616 x T132 |
| Gewicht | 8,5 kg |

NEMESIS X - Gebrauchsanweisung

Bedienungs- und Wartungshinweise - Vor Wartungsarbeiten Gerät ausschalten



AUSPACKEN IHRES GERÄTS

Jedes Gerät wird sorgfältig geprüft und verpackt, bevor es unser Werk verlässt. Bevor Sie den Karton entsorgen, überprüfen Sie ihn auf sichtbare Transportschäden. Entfernen Sie das Gerät und achten Sie besonders darauf, dass alle Verpackungsmaterialien entfernt werden, bevor Sie das Gerät installieren.

BETRIEBSART

Elektrische Fluginsektenfallen funktionieren nach dem Prinzip, dass die meisten fliegenden Insekten von Licht angezogen werden, insbesondere vom ultravioletten (UV) Ende des Lichtspektrums.

Da Insekten auch nachts aktiv sind und fliegen, müssen die Fallen rund um die Uhr in Betrieb sein.

STANDORT

Die Wirksamkeit des Geräts kann durch die Intensität anderer Lichtquellen, z. B. Tageslicht, beeinflusst werden. Daher sollte das Gerät an einem Ort montiert werden, an dem die Konkurrenz durch andere Lichtquellen so gering wie möglich ist.

In Bereichen, in denen mit Lebensmitteln umgegangen wird, sollten die Fallen in der Nähe, aber nicht direkt über offen ausgestellten Lebensmitteln oder Zubereitungsflächen angebracht werden (vorzugsweise, um die Fliegen von den sensiblen Bereichen weg und nicht auf sie zu locken). Stellen Sie die Fallen in der Nähe von Stellen auf, zu denen die Fliegen wahrscheinlich Zugang haben, z. B. Türen und Fenster, die ins Freie führen, und insbesondere in Bereichen mit Abfallbehältern. Stellen Sie die Falle so auf, dass sie leicht zugänglich ist und nicht über Arbeitsmaschinen, wo der Zugang schwierig oder gefährlich sein könnte.

Montieren Sie die Falle an einem Ort, der für die Wartung des Geräts geeignet ist, z. B. zum Entleeren des Auffangbehälters und zum Auswechseln der UV-LED-Röhren. Montieren Sie die Falle mindestens 2,5 m über dem Boden und außerhalb der Reichweite von Fahrzeugen wie Gabelstaplern.

STROMZUFUHR

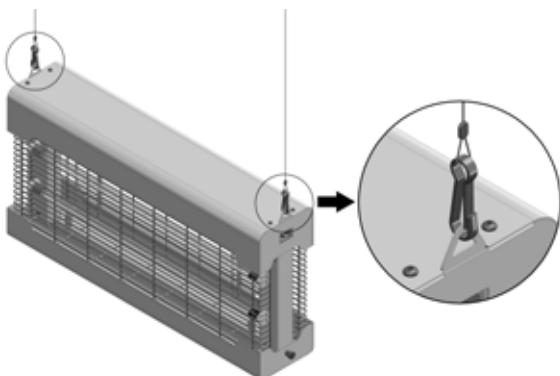
Die Geräte werden mit einem 2 m langen, abnehmbaren Netzkabel mit Stecker für die örtliche Stromversorgung geliefert.

Das Gerät wird mit einer Spannung von 220-240V 50-60Hz betrieben. Sollte es notwendig sein, das Eingangskabel zu verlängern, muss dies von einem qualifizierten Elektriker durchgeführt werden. Sollte ein angegossener Stecker vom mitgelieferten Kabel entfernt werden, muss dieser sicher entsorgt werden. Stellen Sie sicher, dass das Netzkabel nach der Installation ausreichend gesichert ist.

INSTALLATION

DECKENMONTAGE DES NEMESIS X

Nemesis X ist für die Aufhängung an der Decke konzipiert. Die Falle hat zwei feste Aufhängepunkte, an denen eine Vielzahl von Befestigungselementen, wie z.B. Edelstahlradraht oder Ketten mit Federklammern, angebracht werden können. Vergewissern Sie sich, dass die Falle waagrecht hängt und dass das Netzkabel sicher befestigt ist, bevor Sie die Falle an das Stromnetz anschließen.

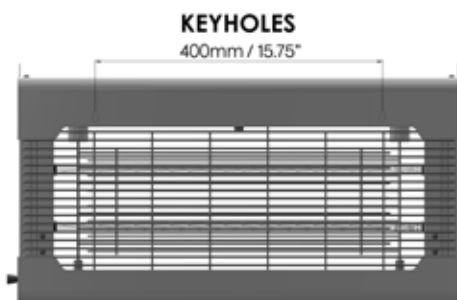


Achtung! Vergewissern Sie sich vor der Installation des Gerätes, dass der Aufhängebereich für das Gewicht des Gerätes geeignet ist.

Eine Deckenaufhängung ist nicht im Lieferumfang enthalten. Die gewählte Aufhängung muss mindestens 15 kg tragen können und aus korrosionsbeständigem Material bestehen. Werden Federklammern verwendet, müssen diese ebenfalls eine Tragfähigkeit von je 15 kg aufweisen.

WANDMONTAGE DES NEMESIS X

Markieren Sie die 2 Befestigungspunkte auf der Montagefläche mit Hilfe der mitgelieferten Schablone. Alternativ können die 2 Befestigungspunkte horizontal im Abstand von 400 mm direkt auf der Montagefläche angezeichnet werden.



Das Gerät einfach durch die Schlüssellochbohrungen auf der Rückseite des Gerätes an den 2 Schrauben einhängen. 6 mm Löcher mit einer Tiefe von 35 mm bohren. Stecken Sie die Schrauben mit den mitgelieferten Kunststoffdübeln 5 mm vorstehend in die Löcher. Dann das Gerät an den 2 hervorstehenden Schrauben einhängen und auf festen Sitz prüfen.

Vergewissern Sie sich, dass die Wand für den Typ der gelieferten Armatur geeignet ist. Bei der Montage an Gipskartonplatten oder ähnlichen Wänden sind geeignete Befestigungsmittel zu verwenden.

Um die UV-Belastung der Haut und insbesondere der Augen zu reduzieren, empfiehlt PestWest, das Gerät in einer Höhe von 1,8 m über dem Boden (gemessen von der Unterkante des Gerätes) zu montieren. Außerdem sollte das Gerät nicht in unmittelbarer Nähe (weniger als 1 m) von Bereichen montiert werden, in denen Menschen längere Zeit arbeiten.

REINIGUNG UND WARTUNG

Um das gute Aussehen der Geräte zu erhalten, sollten sie so oft wie nötig abgewischt und gereinigt werden. Schalten Sie das Gerät bei Wartungs- und Reinigungsarbeiten immer aus. Verwenden Sie ein mit Wasser und Reinigungsmittel angefeuchtetes Tuch oder ein spezielles Reinigungsmittel. Keine Scheuerschwämme oder Scheuermittel verwenden.

Die Quantum X LED-Röhren im Gerät sollten mindestens alle 3 Jahre ausgetauscht werden. Es wird empfohlen, das Installationsdatum zu notieren. Zu diesem Zweck befindet sich an der Seite des Gerätes ein Aufkleber.

Die Quantum X LED-Röhre besteht aus Glas und ist mit einer bruchsicheren Beschichtung versehen, um den Einsatz in Glasschutzbereichen zu ermöglichen. Diese bruchsichere Beschichtung ist von höchster Qualität und besteht aus einem FEP-Material, das sowohl UV- als auch betriebstemperaturbeständig ist und gleichzeitig eine hohe Emission des kritischen UV-Lichts ermöglicht.

ENTLEEREN DES AUFFANGBEHÄLTERS

Der Nemesis X ist mit einem herausnehmbaren Auffangbehälter für Insekten ausgestattet.

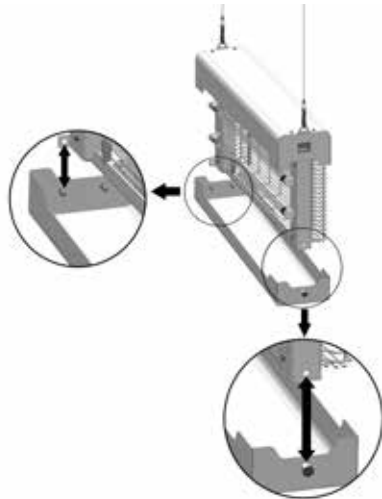
NEMESIS X - Gebrauchsanweisung

Bedienungs- und Wartungshinweise - Vor Wartungsarbeiten Gerät ausschalten



Zum Entfernen des Auffangbehälters ziehen Sie den silberfarbenen, federbelasteten Schieber an der Seite des Behälters heraus.

Zum Wiederaufbau des Auffangbehälters die beiden Bolzen des Auffangbehälters in die beiden Löcher im Boden des Rahmens einführen und den Auffangbehälter nach oben in Richtung Hauptgerät schwenken. Den Federstift einrasten lassen und die Schale in ihrer Position sichern.

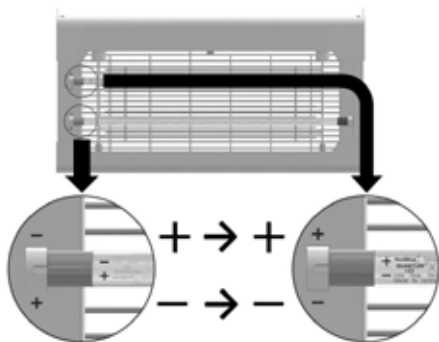


AUSWECHSELN DER UV-LED-RÖHREN

Vor Wartungsarbeiten Maschine ausschalten. Es ist zu beachten, dass LED-Röhren nicht mit Leuchtstoffröhren vergleichbar sind. Wird die Maschine beim Herausnehmen oder Einsetzen der Lampe nicht spannungsfrei geschaltet, können die LEDs dauerhaft beschädigt werden. Dies führt zu irreparablen Schäden an der LED-Röhre.

Jede Röhre fassen und um 90° drehen, bis zwei Klickgeräusche zu hören sind. Dann können die Röhren aus den Lampenhaltern herausgezogen werden.

ACHTUNG - Quantum X LED-Röhren werden nur an einem Ende mit Gleichstrom versorgt, was leicht an der silbernen Endkappe und den auf dem Glas aufgedruckten Symbolen + und - zu erkennen ist. Die DC-Eingangspins müssen mit der richtigen Polarität, positiv (+) und negativ (-), angeschlossen werden. Bitte beachten Sie, dass die richtige Polarität mit einem + & - Symbol auf der Quantum X LED-Glasröhre gekennzeichnet ist und die entsprechenden Stifte mit den entsprechenden + & - Symbolen auf dem Metallteil neben den Lampenhaltern verbunden werden müssen, wie in der folgenden Abbildung gezeigt.

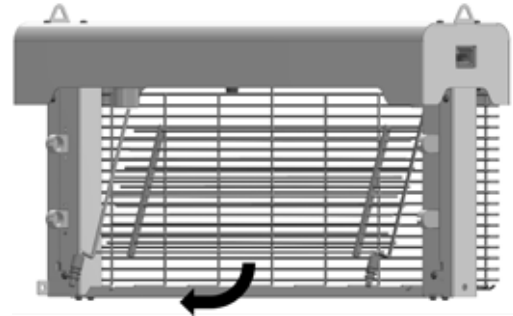


Der Austausch der LED-Röhren erfolgt in umgekehrter Reihenfolge.

REINIGUNG DES STROMGITTERS

Zum Reinigen des Stromgitters die Auffangschale und den Frontschutz abnehmen und die Röhren entfernen. Die Auffangschale wieder auf den Boden des Gerätes setzen und die Fliegenreste vom Gitter in die Auffangschale bürsten. Das Stromgitter kann zur zusätzlichen Reinigung entfernt werden, indem der Boden aus den Halterungen an der Unterseite des Geräts

gehoben und aus dem Gerät herausgezogen wird. Zur zusätzlichen Reinigung und Entfernung von Flecken kann das Gitter in ein mildes Reinigungsmittel getaucht werden. Vor dem Wiedereinbau muss das Gitter vollständig trocken sein. Die beiden Hälften des Gitters nicht verbiegen oder trennen, da dies den Zusammenbau erschwert. Entfernen Sie die Auffangschale an der Unterseite des Gerätes und entleeren Sie den Abfall.

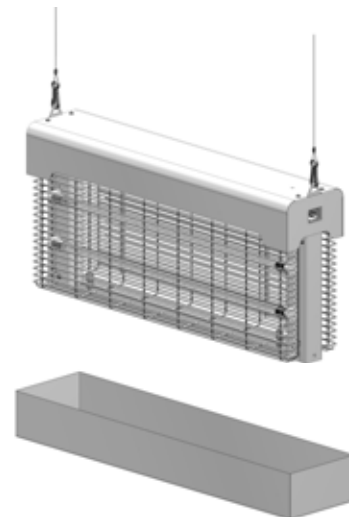


Bauen Sie das Gerät in umgekehrter Reihenfolge wieder zusammen und achten Sie darauf, dass das Gitter wieder in die federbelasteten Verbindungen eingesetzt wird.

OPTIONEN FÜR CLUSTER FLY

Der Nemesis X kann mit starkem Fliegenbefall fertig werden und lässt sich durch Entfernen der Auffangwanne auch als Cluster Fly-Gerät einsetzen.

Damit das Gerät zur Bekämpfung von Cluster Flies eingesetzt werden kann, muss die Auffangschale entfernt werden, damit die Fliegen durch das Gerät in einen separaten Metallkasten fallen können, der unter dem Gerät angebracht wird (Metallkasten nicht im Lieferumfang enthalten). Fliegenbrocken können sich am Gitter festsetzen und eine Brandgefahr darstellen. Es wird daher empfohlen, das Gerät regelmäßig zu kontrollieren, den Kasten unter dem Gerät zu leeren und das Gitter zu reinigen.



ERSATZTEILE

Röhrentyp: 130-000321 (Quantum X LED 370nm 550mm T5 Shatter-Resistant)

Um eine sichere Verwendung und optimale Leistung zu gewährleisten, sollten Sie nur die oben genannten Originalteile verwenden.

GARANTIE

Alle PestWest-Fallen haben eine Garantie von 3 Jahren (ausgenommen LED-Röhren und Klebeflächen). Der Hersteller behält sich das Recht vor, Modellspezifikationen ohne vorherige Ankündigung zu ändern.

NEMESIS X - Instrukcja obsługi

Instrukcja obsługi i konserwacji - Należy wyłączyć urządzenie przed obsługą i konserwacją



ŚRODKI OSTROŻNOŚCI

WSZYSTKIE LAMPY PESTWEST® SĄ W PEŁNI IZOLOWANE (URZĄDZENIA KLASY I), MIMO TEGO NALEŻY ZACHOWAĆ PODSTAWOWE

- Wyłączyć urządzenie przed serwisowaniem lub czyszczeniem.
- Trzymać poza zasięgiem dzieci.
- W lampie Nemesis X stosowane są świetłówki Quantum® X LED emitujące promieniowanie ultrafioletowe o długości około 370nm, które może być szkodliwe dla skóry i oczu. Unikać dłuższego przebywania w bliskiej odległości od lampy.
- Nie instalować tam, gdzie istnieje niebezpieczeństwo gromadzenia się pyłów, gazów wybuchowych.
- Upewnić się czy urządzenie jest właściwie uziemione.
- Urządzenie Nemesis X może być użytkowane przez osoby o zaburzeniach fizycznych, emocjonalnych i umysłowych, nie mające doświadczenia i nie znające produktu, pod warunkiem, że odbywa się to pod nadzorem lub otrzymały oni instrukcje dotyczące posługiwania się urządzeniem i są oni świadomi możliwych zagrożeń.
- Jeśli przewód zasilania jest uszkodzony, powinien być wymieniony przez producenta, autoryzowany serwis lub osobę posiadającą odpowiednie kwalifikacje, aby uniknąć zagrożenia bezpieczeństwa.
- Upewnić się czy operator ma właściwe i bezpieczne miejsce pracy w czasie pracy przy lampie.
- Lampa Nemesis x jest przeznaczona tylko do użytku w pomieszczeniach.
- Urządzenie nie jest przeznaczone do stosowania w stodołach, stajniach i podobnych obiektach.
- Aby zapewnić właściwy wygląd lampy należy ją czyścić tak często jak to jest konieczne. Używać ściereczki nasączonej wodą z detergentem lub specjalistycznym środkiem czyszczącym. Nie używać do czyszczenia agresywnych środków czyszczących i materiałów ściernych.
- Jeśli lampa jest mocowana do sufitu, to zalecana wysokość od podłogi wynosi minimum 2,5 metra. Instalować urządzenia w miejscach łatwo dostępnych, gdzie nie ma szlaków komunikacyjnych (np. ruchu wózków widłowych). Miejsca zainstalowania lamp powinny być łatwo dostępne, nie bezpośrednio nad pracującymi maszynami, gdzie dostęp do nich może być utrudniony lub niebezpieczny.
- Przed instalacją należy dokonać oceny ryzyka szkodliwości dla owadów niedocelowych.

UWAGA WYSOKIE NAPIĘCIE!



Urządzenie posiada ruszt elektryczny i poraża owady latające prądem. Należy zawsze wyłączyć urządzenie przed obsługą, konserwacją lub czyszczeniem. Lampa posiada wyłącznik bezpieczeństwa, które odcina zasilanie od świetłówek i rusztu elektrycznego, jeśli siatka urządzenia jest otwarta.

OPIS PRODUKTU

Wszystkie lampy owadobójcze PestWest wykonane są z materiałów najwyższej jakości. Lampa Nemesis X jest wykonana albo z ocynkowanej odpornej na korozję blachy stalowej pokrytej poliestrem albo ze stali nierdzewnej typu 304.

W lampie są dwie świetłówki nowej generacji Quantum X LED Filament o długości fali 370nm. Świetłówki są zabezpieczone specjalną folią ochronną FEP.

Świetłówki nowej generacji Quantum X LED Filament mają podobną konstrukcję (rurka szklana, trzonki z bolcami) jak nasze konwencjonalne świetłówki Quantum typu 14W T5.

Głównymi zaletami technologii świetłówek Quantum X LED Filament są: poszerzony zakres rozkładu światła oraz większa energooszczędność. Świetłówki LED Filament są bardziej atrakcyjne dla owadów niż świetłówki LED wykorzystywane w starszych lampach pierwszej generacji. Związane jest to z lepszą emisją światła przez świetłówki LED Filament, której zakres wynosi 360° w porównaniu z tylko 120° świetłówek dla urządzeń elektrycznych do montażu powierzchniowego (SMD). Świetłówki LED Filament są również bardziej energooszczędne niż świetłówki UV-A LED typu SMD i tradycyjne świetłówki fluorescencyjne.

Świetłówka Quantum X LED składa się z 18 odrębnych filamentów LED zamocowanych na ramie i hermetycznie zamkniętych w szklanej rurce z nowoczesnym systemem schładzania gazu, który jest zdecydowanie bardziej efektywny niż tradycyjny system.

Każdy filament LED posiada 24 diody LED, które są umocowane na przezroczystym podłożu, dzięki czemu świetłówka Quantum X LED emituje światło we wszystkich kierunkach. Połączenie emisji światła 360° z łagodniejszym natężeniem światła emitowanym przez zdecydowanie więcej diod LED (432 w każdej świetłówce) sprawia, że świetłówka Quantum X doskonale wabi owady.

SPECYFIKACJA TECHNICZNA

| | |
|----------------------------------|--|
| Napięcie | 220-240V |
| Częstotliwość | 50-60Hz |
| Pobór mocy | 19W |
| Napięcie na ruszcie elektrycznym | 4000Vac |
| Stopień zabezpieczenia IP | IP20 |
| Klasa urządzenia | Klasa 1 |
| Temperatura otoczenia | 0 do +40 °C |
| Typ sterownika LED | Prąd stały |
| Obszar zabezpieczenia | Mocowana do ściany: 120-140m ² Mocowana do sufitu: 240-280m ² |
| Typ świetłówki LED | 130-000321 Quantum X LED 370nm 550mm T5 Nierozpryskowa |
| Sposób mocowania | Sufitowy lub ścienny |
| Wymiary urządzenia | H312 x W616 x D132 |
| Waga | 8,5Kg |

NEMESIS X - Instrukcja obsługi

Instrukcja obsługi i konserwacji - Należy wyłączyć urządzenie przed obsługą i konserwacją



ROZPAKOWYWANIE URZĄDZEŃ

Każda lampa jest dokładnie sprawdzana i pakowana przed opuszczeniem naszej fabryki. Przed rozpakowaniem urządzenia należy obejrzeć opakowanie w celu odszukania ewentualnych uszkodzeń powstałych podczas transportu. Po rozpakowaniu należy się upewnić, czy wszystkie elementy opakowania zostały wyjęte z urządzenia.

SPOSÓB DZIAŁANI

Lampy owadobójcze działają głównie wykorzystując funkcje wabiące świetlówek UV – promieniowanie ultrafioletowe – oraz jego spektrum. Efektywność lamp może zostać zaburzona poprzez intensywność innych źródeł światła, szczególnie światła dziennego (zobacz "Umiejscowienie"). Lampy owadobójcze powinny być włączone przez 24 godziny na dobę (w nocy owady są nadal aktywne, natomiast ograniczony jest wpływ innych źródeł światła).

OGÓLNE ZASADY UMIEJSCOWIENIA LAMP

Lampy owadobójcze powinny być umieszczane w taki sposób aby maksymalnie ograniczyć wpływ innych źródeł światła, toteż nie należy umieszczać ich bezpośrednio przy oknach.

W pomieszczeniach, gdzie znajduje się żywność, lampy należy montować blisko, ale nie bezpośrednio nad odkrytą żywnością, najlepiej tak aby odciągać owady od miejsc jej przygotowywania.

Należy dokładnie obserwować miejsca gromadzenia się owadów i w miarę możliwości umieszczać lampy w tych miejscach lub blisko nich. Lokować lampy w pobliżu źródeł napływu owadów do pomieszczeń – najczęściej są to drzwi i okna, miejsca składowania odpadów i śmieci. Instalować urządzenia w miejscach łatwo dostępnych (prosta wymiana świetlówek), gdzie nie ma szlaków komunikacyjnych (np. ruchu wózków widłowych).

Miejsca zainstalowania lamp powinny być łatwo dostępne, nie bezpośrednio nad pracującymi maszynami, gdzie dostęp do nich może być utrudniony lub niebezpieczny. Zalecamy montować urządzenia na wysokości minimum 2,5 metra.

ZASILANIE ELEKTRYCZNE

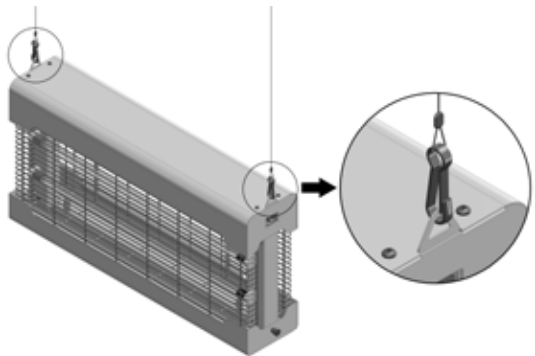
Lampy wyposażone są w 2 metrowy przewód, na końcu którego znajduje się wtyczka elektryczna. Urządzenia zasilane są napięciem 220-240V 50-60Hz. Jeśli konieczne jest wydłużenie przewodu powinien to zrobić doświadczony elektryk. Jeśli zostanie zdjęta wtyczka z kabla należy zadbać o właściwą jej utylizację. Po instalacji należy odpowiednio zabezpieczyć przewód elektryczny.

INSTALACJA

MONTAŻ SUFITOWY LAMPY NEMESIS X

Lampa Nemesis X jest zaprojektowana do montażu sufitowego. Na pokrywie urządzenia znajdują się uchwyty ułatwiające zawieszenie na różne sposoby. Lampę można zawiesić za pomocą linki ze stali nierdzewnej lub łańcuchów z zaciskami sprężynowymi. Zanim zostanie podłączona do prądu, należy upewnić się, że wisi równo i kabel zasilający jest odpowiednio zabezpieczony.

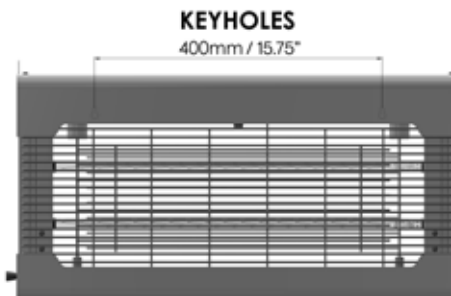
W komplecie z lampą nie ma żadnych elementów przeznaczonych



do jej zawieszenia. Wybrane elementy zawieszenia powinny być wykonane z niekorodującego materiału i utrzymać ciężar 15 kg (każdy). Jeśli wykorzystywane są zaciski sprężynowe, one również powinny wytrzymać ciężar minimum 15 kg (każdy).

MONTAŻ ŚCIENNY LAMPY NEMESIS X

Używając załączonego wzornika zaznaczyć na ścianie dwa punkty w miejscu mocowania lampy. Można również zaznaczyć bezpośrednio na ścianie poziomo dwa punkty w odległości 400 mm od siebie.



Wywiercić 6mm otwory o długości 35mm. Umieścić kołki i śruby (załączone) w otworach, pozostawiając na zewnątrz końcówki śrub na 5mm. Zawiesić lampę (otwory z tyłu lampy na obudowie w kształcie dziurki od klucza) na śrubach i upewnić się, że wisi w sposób bezpieczny.

Jeżeli ściana jest wykonana z kartonu gipsu czy podobnego materiału należy upewnić się, że urządzenie będzie umocowane w sposób bezpieczny (odpowiednie śruby i wkręty) i że ściana wytrzyma ciężar lampy. W celu zmniejszenia narażenia skóry i szczególnie oczu na działanie promieniowania ultrafioletowego zalecamy zawiesić urządzenie na wysokości nie niższej niż 1,80cm. Należy również nie wybierać do montażu takich miejsc, gdzie w bliskiej odległości od lampy (mniej niż 1 metr) przez dłuższy czas znajdują się pracownicy.

CZYSZCZENIE I KONSERWACJA

Dla osiągnięcia atrakcyjnego wyglądu lamp, należy je czyścić i myć, tak często jak jest to konieczne. Używać ściereczki nasączonej wodą z odpowiednim detergentem. Nie używać do czyszczenia materiałów ściernych.

Świetłówki Quantum X LED w lampach owadobójczych Nemesis X powinny być wymieniane co najmniej raz na 3 lata. Zalecamy zanotować datę instalacji, w tym celu na lampie znajduje się specjalna naklejka.

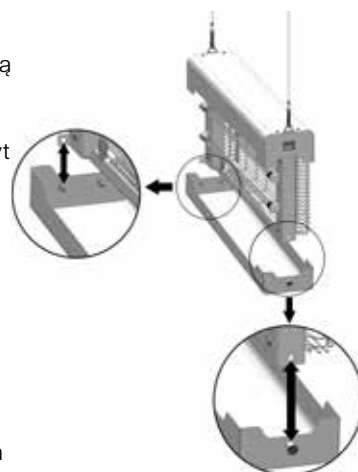
Stosować tylko nierozpryskowe świetłówki Quantum X LED. Nierozpryskowe świetłówki Quantum X LED stanowią skuteczne zabezpieczenie fragmentów szkła w przypadku uszkodzenia świetlówek, gdyż wykonane są z najwyższej jakości materiałów FEP, odpornych na promieniowanie UV i temperaturę otoczenia oraz zapewniające doskonałą przepuszczalność światła UVA.

OPRÓŻNIANIE TACKI

Lampa Nemesis X posiada zdejmowalną tackę przeznaczoną do gromadzenia owadów.

W razie potrzeby zdjęcia tacki należy pociągnąć srebrny uchwyt znajdujący się na boku lampy, jednocześnie opuszczając tackę w dół.

W celu założenia tacki z powrotem należy włożyć dwa kołki znajdujące się z jednej strony tacki do dwóch otworów w dolnej części obudowy, i następnie podnieść tackę. Włożyć uchwyt sprężynowy z powrotem i upewnić się, że tacka jest zabezpieczona.



Uwaga: Przed instalacją należy upewnić się, że powierzchnia do której będzie przymocowana lampa jest w stanie bezpiecznie utrzymać jej ciężar.

NEMESIS X - Instrukcja obsługi

Instrukcja obsługi i konserwacji - Należy wyłączyć urządzenie przed obsługą i konserwacją



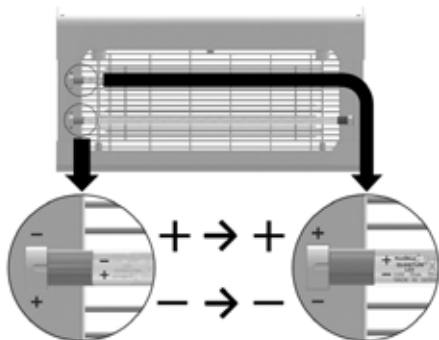
WYMIANA ŚWIETŁÓWEK UV LED

Wyłączyć lampę przed serwisowaniem. Należy mieć na uwadze, że świetłówki LED działają inaczej niż świetłówki fluorescencyjne i w przypadku nie odłączenia zasilania w trakcie wyjmowania lub wkładania świetłówki istnieje prawdopodobieństwo trwałego uszkodzenia świetłówki LED. Taka świetłówka LED nie nadaje się do ponownego użytku i naprawy.

Chwycić każdą świetłówkę LED i obrócić o 90°. Po usłyszeniu dwóch „kliknięć”, świetłówkę LED można wysunąć z lampy.

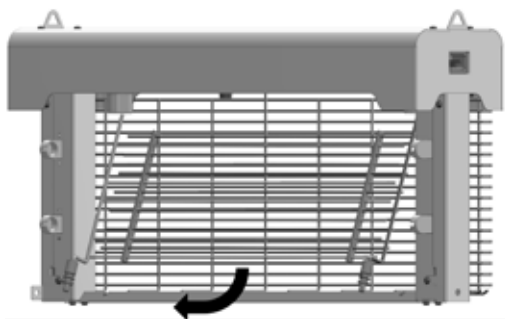
UWAGA - Świetłówki Quantum X LED są zasilane prądem stałym (D.C.) tylko z jednej strony. Łatwo można to zauważyć dzięki srebrnemu trzonkowi świetłówki i nadrukowi symboli + i - na szkłe. Bolce z prądem stałym powinny być umieszczone według prawidłowej polaryzacji: biegunowość dodatnia (+) i biegunowość ujemna (-). Należy zauważyć, że prawidłowa polaryzacja jest oznaczona za pomocą symboli (+) i (-) na świetłóвке Quantum X LED i odpowiednie bolce świetłówki LED powinny być włożone zgodnie z oznaczeniem (+) i (-) na obudowie lampy, znajdującym się obok opraw. Patrz schemat poniżej.

Wymiana nowych świetłówek LED odbywa się poprzez odwrócenie procedury wyjmowania starej świetłówki.



CZYSZCZENIE RUSZTU ELEKTRYCZNEGO

Przed serwisowaniem zawsze należy odłączyć urządzenie od zasilania. Zdjąć tackę, przednią osłonę i wyjąć świetłówki. Założyć tackę z powrotem. Za pomocą szczoteczki usunąć wszelkie zanieczyszczenia z rusztu. Jeżeli ruszt jest bardzo brudny można go wyjąć z lampy. Większość zanieczyszczeń zostanie usunięta po zanurzeniu rusztu w wodzie z delikatnym środkiem czyszczącym. Przed zamocowaniem rusztu z powrotem upewnić się, że jest absolutnie suchy. Nie zginać i nie zdejmować dwóch białych części znajdujących się na ruszcie – ponowne zamocowanie może być kłopotliwe. Zdjąć tackę i opróżnić, pozbywając się zanieczyszczeń.

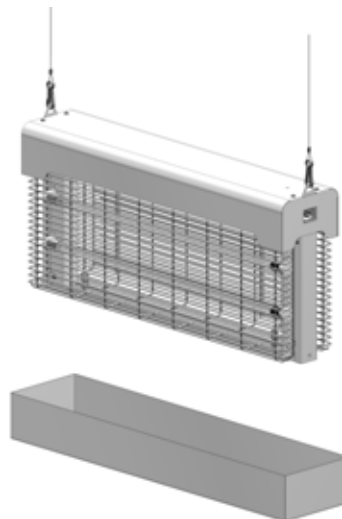


Złożyć lampę z powrotem wykonując powyższe czynności w odwrotnej kolejności. Upewnić się, że ruszt elektryczny został prawidłowo włożony.

MODYFIKACJA LAMPY DO ZWALCZANIA DUŻYCH INFESTACJI

Lampa Nemesis X sprawdzi się w przypadku potrzeby kontroli większej infestacji much. W tym przypadku należy zdjąć tackę. Po zdjęciu tacki należy umieścić pod lampą odrębny metalowy

pojemnik (nie jest w komplecie z urządzeniem) do którego będą spadać wyłapane owady. Pojemnik powinien znajdować się w określonej odległości od lampy. Należy pamiętać, że martwe owady mogą pozostać na ruszcie, co stanowi ryzyko pożarowe, wobec czego trzeba regularnie sprawdzać i opróżniać metalowy pojemnik oraz dbać o czystość rusztu elektrycznego.



CZĘŚCI ZAMIENNE:

Typ świetłówki: 130-000321 Quantum X LED 370nm 550mm T5 Nierozpryskowa

W celu zapewnienia optymalnej i bezpiecznej pracy urządzenia należy korzystać tylko z oryginalnych części.

GWARANCJA

Wszystkie lampy owadobójcze PestWest posiadają 3-letni okres gwarancji (nie dotyczy świetłówek LED). Producent zastrzega sobie prawo zmiany danych technicznych bez wcześniejszego uprzedzenia.

NEMESIS X - Notice d'instructions

Notice d'instructions et de maintenance. Débrancher impérativement l'appareil avant sa maintenance.



SÉCURITÉ

Tous les désinsectiseurs PestWest® sont entièrement isolés d'un point de vue électrique (appareils électriques appartenant à la classe I). Cependant, certaines précautions doivent être prises :

- **Débrancher l'appareil avant la maintenance ou l'entretien.**
- **Garder hors de portée des enfants.**
- **Les tubes LED Quantum® X émettent une lumière ultraviolette dans le domaine des UVA à une longueur d'onde de 370 nm, qui peut être nocive pour la peau et les yeux, éviter une exposition prolongée à proximité immédiate.**
- **Ne pas installer à proximité d'une zone pouvant présenter une dangereuse concentration de gaz inflammables ou de poussières.**
- **Vérifier que l'appareil est convenablement mis à la terre.**
- **Le Nemesis X peut être utilisé par des personnes ayant des capacités physiques, auditives ou mentales réduites, ou dénuées d'expérience ou de connaissance du produit, si elles sont informées des risques existants et ont pu bénéficier d'instructions ou d'une supervision préalable quant à une utilisation sûre.**
- **Dans le cas où le câble d'alimentation est endommagé, il doit être remplacé uniquement par le fabricant, un agent agréé et compétent ou une personne qualifiée afin d'éviter tout risque.**
- **S'assurer que l'opérateur dispose d'une position sûre et adaptée lorsqu'il intervient sur l'appareil.**
- **Le Nemesis X est destiné exclusivement à une utilisation à l'intérieur des locaux.**
- **Cet appareil ne convient pas pour une utilisation dans des granges, étables ou autres endroits similaires.**
- **Ne pas installer dans des environnements humides ou corrosifs, sauf si l'appareil est spécifié comme étant adapté.**
- **S'il est suspendu, l'appareil doit être installé à au moins 2,5 mètres du sol et à l'écart de toute circulation, tels que les chariots élévateurs.**
- **Un entretien simple mais régulier permet de conserver l'aspect esthétique des appareils. Pour cela, essuyer le corps de l'appareil avec un chiffon humide et un détergent doux ou un produit de nettoyage adapté. Ne pas utiliser d'abrasif ou de tampon à récurer.**

DANGER - HAUTE TENSION !



Cet appareil utilise une grille d'électrocution à haute tension pour éliminer les insectes volants.

Débrancher l'appareil avant chaque opération de maintenance et de nettoyage. L'appareil est équipé d'un interrupteur de sécurité qui coupe l'alimentation électrique des tubes et de la grille d'électrocution dès l'ouverture de la grille de protection.

DESCRIPTION DU PRODUIT

Tous les appareils PestWest utilisent des matériaux de très haute qualité. Le Nemesis X est disponible avec un châssis en acier électrozingué, laqué par électrodéposition d'une poudre de polyester ou en acier inoxydable de norme 304.

Il est équipé de tubes UV LED à filament Quantum® X de la nouvelle génération, gainés avec une résine FEP normative protégeant contre les bris de verre en cas d'impact. Ils présentent un pic d'émission à 370 nm.

Le nouveau tube LED à filament Quantum® X est fabriqué suivant la forme habituelle du tube T5 (tube en verre, embouts et broches), utilisée par les tubes Quantum fluorescents classiques de 14W.

Les principaux avantages de la technologie LED à filament Quantum® X sont une meilleure répartition de l'émission de la lumière et l'amélioration de l'efficacité énergétique. L'attraction accrue sur les insectes volants est en partie due à la distribution lumineuse des filaments LED, qui est d'environ 360° contre seulement 120° typiquement pour les LED à haute puissance des désinsectiseurs plus anciens, de la première génération (munis de LED pour dispositifs de montage en surface). Les filaments LED offrent aussi une plus grande efficacité énergétique que les LED à haute puissance de montage en surface et que les tubes fluorescents conventionnels.

Le tube LED à filament Quantum® X comprend 18 filaments LED individuels montés sur un support et scellés hermétiquement à l'intérieur d'un tube en verre pourvu d'un système de refroidissement à gaz de pointe, nettement supérieur aux dissipateurs thermiques traditionnels en métal.

Chaque filament LED possède 24 LED individuelles qui sont montées sur un substrat translucide permettant au tube LED à filament Quantum® X d'émettre de la lumière dans toutes les directions. La combinaison d'une distribution lumineuse sur 360° et d'une intensité lumineuse plus douce, répartie sur un nombre important de LED (432 par tube), offre au tube Quantum X une attraction sur les insectes volants supérieure.

| | |
|------------------------------------|---|
| Plage de tension | 220 - 240 V |
| Gamme de fréquences | 50 - 60 Hz |
| Consommation électrique | 19 W |
| Tension de la grille | 4000 V CA |
| Indice de protection | IP 20 |
| Classification électrique | Classe 1 |
| Températures ambiantes de fonction | -20 à + 40 °C |
| Catégorie de driver des tubes LED | Courant continu |
| Zone de couverture | 120 – 140 m ² / 240 – 280 m ² |
| Type de tube LED | Quantum X LED 370 nm, 550 mm, T5, gainé. Réf. : 130-000321 |
| Montage de l'appareil | Mural ou suspendu |
| Dimensions de l'appareil | 312 x 616 x 132 mm (hauteur x largeur x profondeur) |
| Poids | 8,5 kg |

NEMESIS X - Notice d'instructions

Notice d'instructions et de maintenance. Débrancher impérativement l'appareil avant sa maintenance.



CARACTÉRISTIQUES TECHNIQUES

RETRAIT DU MATÉRIEL D'EMBALLAGE

Chaque modèle est inspecté et emballé avec soin avant de quitter nos locaux. A la réception de l'appareil, vérifier que le carton d'emballage extérieur ne porte pas de traces évidentes de dégradations durant le transport. Extraire l'appareil en prenant soin de retirer tous les éléments d'emballage.

MODE DE FONCTIONNEMENT

Le principe des désinsectiseurs repose sur l'attraction exercée par la lumière et plus particulièrement la lumière UV sur les insectes volants. Les insectes étant toujours actifs la nuit, les désinsectiseurs doivent fonctionner continuellement, 24 heures par jour.

POSITIONNEMENT

L'efficacité de l'appareil peut être affectée par l'intensité d'autres sources lumineuses, la lumière du jour par exemple. Il convient par conséquent d'installer l'appareil là où la compétition avec d'autres sources lumineuses est limitée.

En zones alimentaires, le désinsectiseur devrait se trouver près des zones de préparation des aliments mais pas directement au-dessus. Il doit éloigner les insectes des aliments et ne pas les attirer vers ces derniers. Observer les zones de regroupement des insectes et placer, si possible, l'appareil à proximité.

L'appareil devrait être placé en position d'interception entre les zones où se trouvent les aliments et celles où les mouches sont susceptibles de pénétrer, c'est-à-dire près des portes et fenêtres ouvertes sur l'extérieur, notamment en cas de présence de conteneurs à déchets.

Placer l'appareil à un endroit accessible pour faciliter sa maintenance et limiter les risques et non pas par exemple au-dessus des machines de production.

Prendre en considération l'accès à l'appareil notamment pour vider le bac collecteur et remplacer les tubes UV LED. Installer l'appareil à au moins 2,5 mètres au-dessus du sol et à l'écart de toute circulation, comme les chariots élévateurs qui pourraient circuler à proximité.

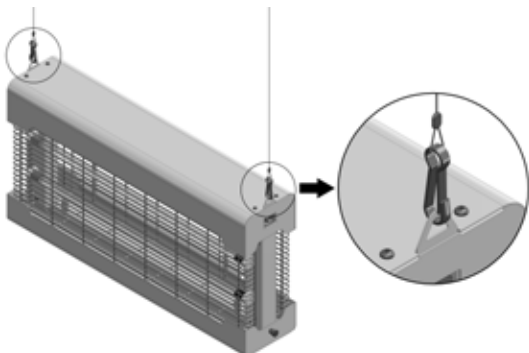
ALIMENTATION ÉLECTRIQUE

Les appareils sont fournis avec un câble d'alimentation secteur amovible de 2 mètres de long, dont un embout se termine par une fiche conforme à l'alimentation électrique locale. Les appareils fonctionnent à partir d'une alimentation de 220-240 V, 50/60 Hz. S'il est nécessaire de rallonger le câble d'alimentation, cette opération doit être effectuée par un électricien compétent. Si une prise moulée du câble doit être retirée, celle-ci doit être mise au rebut conformément. Lorsque l'appareil est installé, s'assurer que le cordon est parfaitement en place.

INSTALLATION

SUSPENDRE LE NEMESIS X

Le Nemesis est conçu pour être suspendu au plafond. L'appareil comprend deux points de suspension fixes qui peuvent accepter différents accessoires de montage tel qu'un câble de suspension en acier inoxydable ou des chaînes avec mousquetons. S'assurer que l'appareil est suspendu correctement, à l'horizontal, et que le cordon d'alimentation est bien fixé avant de le raccorder à



Attention : avant d'installer l'appareil, s'assurer que la surface depuis laquelle il doit être suspendu est capable d'en supporter le poids.

l'alimentation.

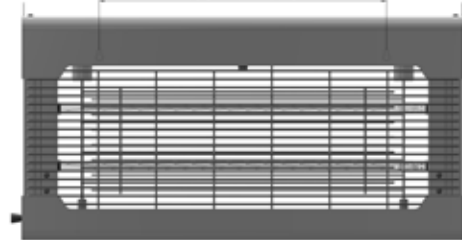
Aucun accessoire de suspension au plafond n'est fourni avec cet appareil. Le matériel choisi, en matériau non corrosif, doit être capable de supporter un poids minimum de 15 kg. Si des mousquetons sont utilisés, ils doivent également être capables de supporter 15 kg chacun.

INSTALLATION MURALE DU NEMESIS X

Utiliser le gabarit fourni pour marquer les deux points de fixation sur la surface d'installation. Alternativement, marquer les deux points de fixation horizontalement et à une distance de 400 mm entre eux directement sur la surface d'installation.

TROUS DE SERRURES

400mm / 15.75"



L'appareil s'accroche simplement sur les deux vis fournies par le biais des orifices de fixation situés à l'arrière de l'appareil. Employer une mèche de 6 mm pour percer à une profondeur de 35 mm. Utiliser les vis et chevilles fournies, laisser un espace de 5 mm entre le mur et la tête de la vis. Accrocher l'appareil sur les deux vis en veillant à ce qu'il soit sécurisé.

Veiller à ce que le mur soit adapté aux pièces de montage fournies. Si le mur est en placoplâtre ou de construction similaire, il est recommandé d'utiliser des pièces de fixation adaptées.

Pour réduire l'exposition de la peau et surtout des yeux aux rayons UV, PestWest recommande d'installer l'appareil à au moins 1,8 m du sol (mesuré à partir du bord inférieur de l'appareil). Éviter également d'installer l'appareil à proximité (moins de 1 m) d'une zone où des personnes travaillent pendant de longues périodes.

MAINTENANCE ET ENTRETIEN

Un entretien simple mais régulier permet de conserver l'aspect esthétique des appareils. Toujours débrancher l'appareil avant sa maintenance ou son entretien. Utiliser un chiffon humide et un détergent doux ou un produit de nettoyage adapté. Ne pas utiliser d'abrasif ou de tampon à récurer.

Les tubes LED Quantum® X doivent être remplacés au moins une fois tous les 3 ans. Il est recommandé de noter la date du remplacement pour des besoins ultérieurs, une étiquette sur le côté de l'appareil est prévue pour cela.

Le tube LED Quantum X comporte une enveloppe en verre qui est gainée pour une utilisation dans les zones où la présence de bris de verre n'est pas tolérée. La gaine des tubes est de la plus haute qualité actuellement disponible. Le matériau utilisé (FEP) permet une excellente diffusion de la lumière UV attractive tout en résistant parfaitement à la température du tube en fonctionnement et aux UV.

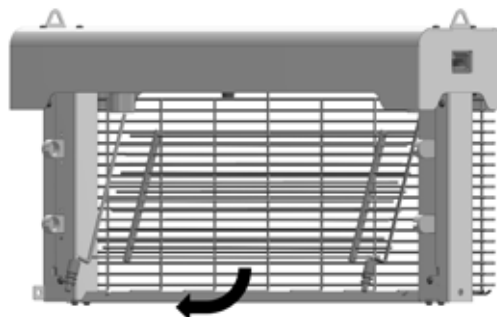
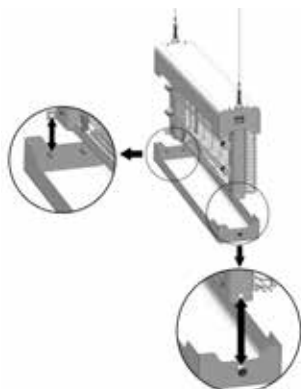
NEMESIS X - Notice d'instructions

Notice d'instructions et de maintenance. Débrancher impérativement l'appareil avant sa maintenance.

VIDAGE DU BAC COLLECTEUR DES INSECTES MORTS

Le Nemesis X dispose d'un bac collecteur amovible pour collecter les insectes morts.

Retirer le bac collecteur en tirant sur l'embout argenté à ressort sur le côté du bac, puis maintenir l'embout dans cette position et extraire le bac par le bas du châssis principal. Réinstaller le bac en insérant les deux tenons fixes dans les orifices situés sur la base du châssis, puis faire pivoter le bac vers le haut de l'appareil. Enclencher l'embout argenté à ressort en position et fixer le bac en place.



Retirer le bac collecteur et le vider.

Remonter l'appareil en suivant la procédure inverse, en s'assurant que la grille est bien mise en place dans les isolateurs supérieurs.

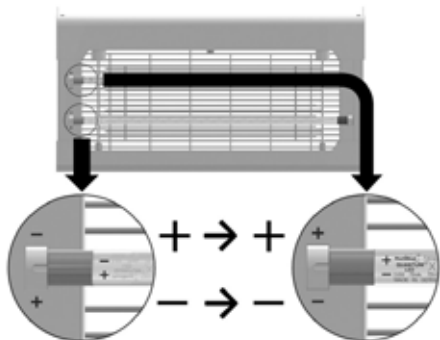
CHANGEMENT DES TUBES LED

Débrancher l'appareil avant la maintenance. Il est impératif de noter que les tubes LED sont fondamentalement différents des tubes fluorescents. Omettre de débrancher l'appareil de l'alimentation secteur lors du retrait ou de l'insertion d'un tube risque fort d'endommager définitivement les LED. Cela entraînera des dommages irréparables du tube LED.

Saisir puis tourner chaque tube LED de 90° jusqu'à entendre les deux déclics. Puis, retirer les tubes LED hors des douilles.

ATTENTION - Les tubes LED Quantum X sont alimentés en courant continu à une seule extrémité, qui est facilement identifiable par l'embout argenté et la gravure des symboles (+) et (-) sur le verre. Les broches d'entrée de courant continu nécessitent un alignement correct de la polarité, positif (+) et négatif (-). La polarité correcte est indiquée par un symbole + & - sur le verre du tube LED, les broches du tube correspondantes doivent être alignées sur les symboles + & - estampillés sur le châssis de l'appareil, qui sont situés à côté des douilles de maintien du tube, comme illustré sur le schéma ci-dessous.

Le remplacement des tubes LED s'effectue en suivant la procédure



inverse de celle pour leur retrait.

NETTOYAGE DE LA GRILLE D'ÉLECTROCUTION

Pour nettoyer la grille d'électrocution, retirer le bac collecteur, la grille de protection et les tubes. Replacer le bac sur la base du châssis de l'appareil. Brosser la grille d'électrocution pour faire tomber les éventuelles particules d'insectes dans le bac collecteur.

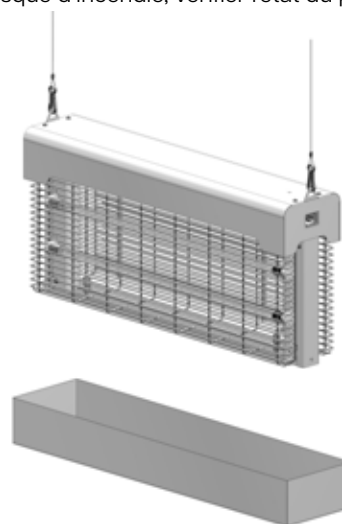
La grille peut être extraite pour un nettoyage approfondi. Dégager la grille d'électrocution en poussant délicatement la grille vers le haut puis en la ramenant vers soi. Elle peut être trempée dans de l'eau chaude avec un détergent doux afin d'enlever les traces de saleté. S'assurer que la grille est entièrement sèche avant de la replacer dans l'appareil. Ne pas courber la grille ou retirer l'une ou l'autre des deux moitiés de la grille de ses espaceurs blancs auquel cas il vous serait difficile de la réassembler.

UTILISATION CONTRE LES MOUCHES DES GRENIER

Le Nemesis X peut faire face à de fortes infestations de mouches et peut être adapté pour fonctionner comme un appareil de lutte contre les mouches des greniers (*Pollenia rudis*) en retirant le bac collecteur des insectes morts.

Pour utiliser l'appareil contre les mouches des greniers, le bac collecteur doit être retiré, ce qui permet aux mouches de tomber à travers l'appareil dans un conteneur métallique séparé placé sous l'appareil (le conteneur métallique n'est pas fourni). Placer ce conteneur à une distance appropriée du piège afin d'éviter tout risque d'amassage de mouches dans l'appareil.

Les mouches des greniers peuvent rester collées à la grille et constituer un risque d'incendie, vérifier l'état du piège, vider le



conteneur placé sous l'appareil et nettoyer la grille régulièrement.

CONSOMMABLE

Référence pour le tube LED :

130-000321 (tube LED Quantum X gainé, 370 nm, 550 mm de long, T5).

Utiliser uniquement la pièce d'origine décrite ci-dessus afin de préserver la sûreté de l'appareil et de garantir des performances optimales.

GARANTIE

Les appareils PestWest sont garantis pendant 3 ans (hors tubes LED).

Le fabricant se réserve le droit de modifier les caractéristiques des appareils sans notification préalable.

NEMESIS X - Instrucciones de uso

Instrucciones de uso y mantenimiento - Desconecte el aparato antes de realizar el mantenimiento.



PRECAUCIONES

TODOS LOS APARATOS DE PESTWEST SON APARATOS DE CLASE I QUE ESTAN AISLADOS ELECTRICAMENTE, SIN EMBARGO SE DEBEN TENER EN CUENTA LAS SIGUIENTES PRECAUCIONES:

- **Apague el aparato antes de hacerle mantenimiento o limpieza.**
- **Mantener fuera del alcance de los niños.**
- **Los tubos Quantum® X LED emiten luz ultravioleta UV-A en una longitud de onda crítica de 370nm que puede ser dañina para la piel y los ojos. Evite la exposición prolongada cerca de esta luz.**
- **No instalar el aparato donde pueden darse concentraciones peligrosas de gases o polvos inflamables.**
- **Asegúrese de que el aparato este correctamente conectado a tierra.**
- **El Nemesis X puede ser utilizado por personas con capacidades físicas o mentales reducidas o sin experiencia o conocimiento, siempre y cuando hayan recibido supervisión y formación sobre el uso del aparato de forma segura y entiendan los peligros que supone.**
- **Si el cable esta dañado, este debe ser reemplazado por el fabricante, el proveedor o un agente cualificado a fin de evitar daños.**
- **Asegúrese que los operarios estén sobre una plataforma estable cuando trabajen con el aparato.**
- **El Nemesis X es para uso en interiores exclusivamente.**
- **El aparato no es apto para galpones, establos o sitios similares.**
- **No instalar en ambientes húmedos o corrosivos.**
- **En el caso de instalación suspendido del techo, colgar a un mínimo de 2,5m de altura. No debe circular maquinaria por debajo del aparato como, por ejemplo, carretillas elevadoras.**
- **Para mantener la apariencia atractiva del aparato, límpielo con un trapo con la frecuencia necesaria. Utilice un trapo humedecido con agua y detergente o un limpiador apropiado. No utilice estropajos o limpiadores abrasivos.**

DESCRIPCION DEL PRODUCTO

Todos los aparatos mata-insectos de PestWest están fabricados con materiales de la mas alta calidad. El chasis del Nemesis X está fabricado en acero zintec resistente a la oxidación con un acabado de pintura de poliester (también disponible el acabado en acero inoxidable 304). El aparato incorpora los tubos LED de ultima generación Quantum® X LED inastillables.

El tubo Quantum® X LED se fabrica en el tamaño estandarizado T5 utilizado en los tubos fluorescentes convencionales Quantum® de 14W T5. Las principales ventajas del tubo de Quantum® X LED son su patrón de distribución de luz mas amplio y una mayor eficiencia energética. El incremento de la atracción de los insectos se debe, en parte, a la distribución de las tiras de LED, que es de unos 360° en comparación con los 120° que los tubos LED SMD convencionales que pueden encontrarse en las trampas de luz LED de primera generación. Las tiras de LED también son mas eficientes energéticamente que los tubos UV-A LED SMD y los tubos fluorescentes convencionales.

El tubo Quantum® X LED consiste en 18 tiras de LED montadas sobre un marco herméticamente sellado dentro de un tubo de cristal con un sistema de refrigeración de gas de vanguardia, muy superior al disipador térmico de metal tradicional.

Cada tira de LED esta formada por 24 LEDs montados sobre una superficie transparente, lo que permite que la luz de disperse en todas direcciones. La combinación de la distribución de luz en 360° y la suave intensidad de la luz producida por una mayor cantidad de LEDs (432 por tubo) permiten al Quantum® X LED un poder de atracción superior.

ESPECIFICACIONES TÉCNICAS

| | |
|--|---|
| VOLTAJE | 220-240V |
| FRECUENCIA | 50-60Hz |
| CONSUMO | 19W |
| VOLTAJE DE LA REJILLA | 4000V AC |
| GRADO DE PROTECCION | IP 20 |
| CLASIFICACION | Clase 1 |
| TEMPERATURA AMBIENTE DE FUNCIONAMIENTO | 0 a 40°C |
| DRIVER LED | Corriente constante |
| COBERTURA | Montado en la pared 120 – 140m ² Suspendido 240 – 280m ² |
| TUBO LED | 130-000321 Quantum X LED 370nm de 55cm - T5 inastillable |
| MONTAJE | En pared o colgado del techo |
| DIMENSIONES | 312 x 616 x 132mm |
| PESO | 8,5 kg |

PELIGRO: ALTO VOLTAJE



Este aparato utiliza una rejilla de alto voltaje para electrocutar a los insectos. Desconecte siempre de la corriente antes de limpieza. El aparato está provisto de un interruptor de seguridad que corta el suministro la de corriente eléctrica de los tubos y de la rejilla cuando ésta se abre.

DESEMBALAJE

Cada aparato es inspeccionado cuidadosamente antes de salir de nuestra fábrica. Antes de desechar el embalaje exterior, examínelo para ver si hay daños producidos en el transporte. Preste una atención especial a la extracción de todos los materiales de embalaje antes de instalar el aparato.

NEMESIS X - Instrucciones de uso

Instrucciones de uso y mantenimiento - Desconecte el aparato antes de realizar el mantenimiento.



FUNCIONAMIENTO

Las trampas de moscas eléctricas funcionan en base al principio de que la mayoría de los insectos voladores son atraídos hacia la luz, especialmente hacia la luz del espectro ultravioleta (UV). Para una mayor efectividad, las trampas de moscas deben dejarse en funcionamiento continuo las 24 horas del día.

COLOCACIÓN

La eficacia de la trampa de moscas puede verse afectada por la intensidad de otras fuentes competitivas de luz, ya sea natural o artificial. Es conveniente, por lo tanto, colocar el aparato donde la competencia de otras fuentes sea mínima. En áreas de preparación de alimentos, coloque el aparato junto a, pero no directamente encima de, las superficies de preparación, preferiblemente para atraer a las moscas fuera de zonas sensibles en vez de hacia ellas.

Fíjese dónde se congregan las moscas y, si es posible, coloque el aparato allí o lo más cerca posible. Coloque el aparato en una posición donde intercepte los principales puntos de entrada de insectos, por ejemplo, cerca de puertas y ventanas que den al exterior, especialmente si dan a lugares donde se guarda la basura.

Coloque el aparato en un lugar que sea accesible para su mantenimiento, a al menos 2,5m del suelo y en una zona donde no circule maquinaria como, por ejemplo, carretillas elevadoras.

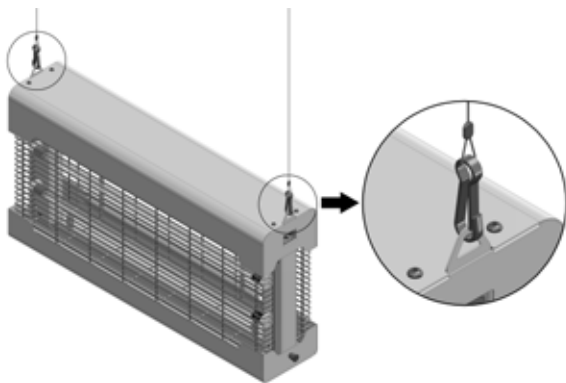
SUMINISTRO ELÉCTRICO

El aparato se suministra con un cable de 2m con enchufe, y funciona con un suministro eléctrico de 220-240 voltios y 50-60Hz. Si es necesario alargar el cable, se recomienda que lo haga un electricista competente. Asegúrese de que una vez instalado el aparato, el cable quede bien sujeto.

INSTALACIÓN

EN SUSPENSIÓN

El Nemesis X ha sido diseñado para instalarse colgado del techo. La trampa tiene dos fijaciones para la suspensión que permiten ser acoplados a una variedad de accesorios de montaje como cables o cadenas. Asegúrese de que la trampa queda nivelada y asegurada antes de conectarla a la corriente.



Precaución: Antes de instalar la trampa, asegúrese de que la superficie de donde colgará el aparato es capaz de soportar el peso.

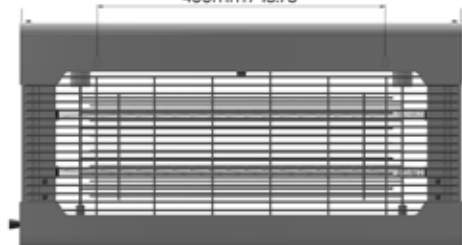
No se suministra ningún accesorio de montaje con la trampa. El accesorio que elija debe soportar un peso de al menos 8kg y debe estar fabricado en un material resistente a la corrosión. En caso de utilizar clips, estos deben ser capaces de soportar 15kg cada uno.

EN PARED

Con la plantilla suministrada, marque los 2 puntos de fijación sobre la superficie de montaje. Alternativamente, marque los 2 puntos de fijación horizontalmente y a 400 mm de distancia directamente sobre la superficie de montaje.

AGUJEROS

400mm / 15.75"



Se suministran 2 tacos de plástico y 2 tornillos. Taladre orificios de 6 mm a una profundidad de 35 mm. Inserte los tacos y los tornillos en los orificios hasta que sobresalgan 5 mm. A continuación, cuelgue el aparato de los dos tornillos. Asegúrese de que está bien sujeto.

Asegúrese de que la pared es adecuada para el tipo de accesorios suministrados. Si la unidad se monta en paredes de pladur o similares, deberán utilizarse fijaciones adecuadas.

LIMPIEZA Y MANTENIMIENTO

Para mantener el aspecto atractivo del aparato, límpielo con un trapo humedecido con agua y detergente o un limpiador de marca. No use trapos o limpiadores abrasivos.

El tubo Quantum® X LED debe cambiarse al menos una vez cada 3 años. Se recomienda llevar un registro de la fecha del cambio del tubo para consultarlo en el futuro.

El tubo Quantum® X LED está fabricado en vidrio y tiene una cubierta de alta calidad de FEP resistente a impactos que permite que pueda instalarse en áreas sensibles. La cubierta de FEP es resistente a la luz UV y al calor, sin comprometer la transmisión de la luz UV.

VACIADO DE LA BANDEJA

El Nemesis X incorpora una bandeja recolectora de insectos.

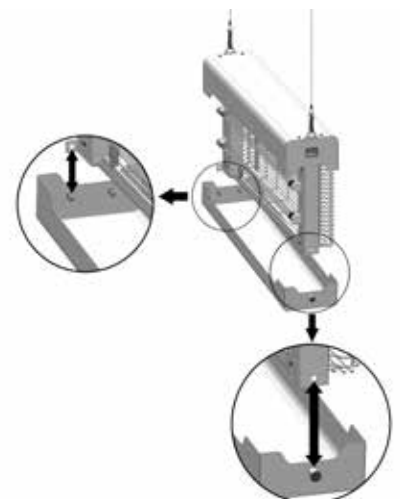
Retire la bandeja tirando del resorte plateado del lateral hacia fuera sosteniéndolo a la vez que lo separa de la carcasa hacia abajo.

Para volver a colocar la bandeja, inserte los dos resortes laterales de la bandeja en los dos agujeros del lateral de la carcasa, a la vez que sube la bandeja hasta que quede ajustada de nuevo en la base. Deje que el resorte plateado vuelva a su posición inicial para fijar la bandeja.

CAMBIO DE LOS TUBOS LED

Desconecte el aparato antes de realizar el mantenimiento. Recuerde que los tubos LED no son como los tubos fluorescentes. Si se desconecta el aparato mientras se retira o se coloca el tubo, es probable que los LEDs se dañen de forma permanente. Ésto resultará en que el tubo quedará dañado e irreparable.

Retire cada tubo LED agarrándolo y girándolo 90° hasta que se escuchen 2 clics. Los tubos pueden ahora ser retirados del portatubos.



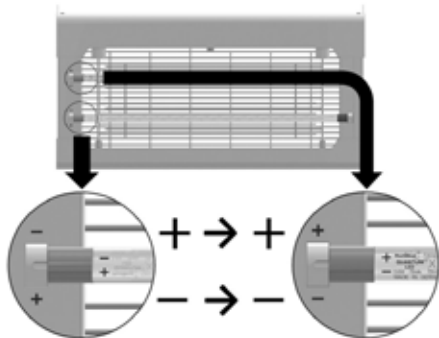
NEMESIS X - Instrucciones de uso



Instrucciones de uso y mantenimiento - Desconecte el aparato antes de realizar el mantenimiento.

PRECAUCIÓN: Los tubos Quantum® X LED trabajan con corriente continua (CC) en solo uno de los extremos, fácilmente identificable por el casquillo plateado y la inscripción (ver gráfico 1). Las clavijas de alimentación de CC necesitan colocarse en la polaridad correcta, positiva (+) y negativa (-). Por favor, vea que la polaridad viene marcada con el símbolo + y - en la inscripción del tubo. Las correspondientes clavijas deben colocarse en la posición adecuada según indican el símbolo + y - en el chasis metálico, en el lado izquierdo de la trampa, cerca de los portatubos.

Para colocar los nuevos tubos, siga los pasos anteriores en sentido inverso.



Opcionalmente se puede situar una bandeja o una bolsa recolectora (no suministradas por el fabricante) de mayor capacidad para situar debajo del aparato.

RECAMBIOS

Tubo LED: 130-000321 (Tubo Quantum® X LED 370nm de 55cm - T5 inastillable)

Para garantizar la máxima eficiencia de la trampa, utilice solo los recambios originales arriba indicados.

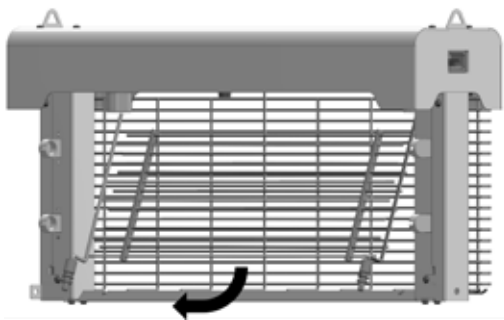
GARANTÍA

Todos los dispositivos PestWest disponen de una garantía de 3 años (excluyendo los tubos de luz ultravioleta y las tablas adhesivas).

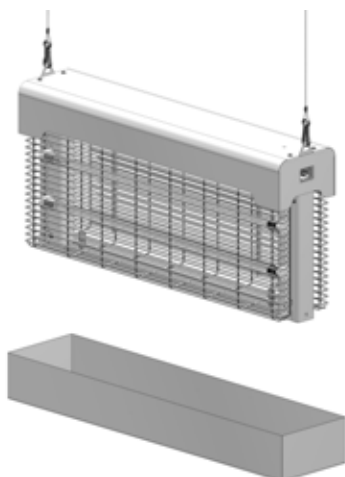
El fabricante se reserva el derecho de variar las especificaciones del producto sin previo aviso.

LIMPIEZA DE LA REJILLA

Para limpiar la rejilla de electrocución, retire la bandeja recolectora y la frontal, y los tubos. Vuelva a colocar la bandeja colectora en la inferior de la unidad y cepille los restos de insectos de la rejilla. La rejilla se puede retirar para una limpieza adicional levantando la parte inferior hacia fuera de los puntos de retención en la parte inferior de la unidad y, a continuación, tirando de ella. La rejilla puede limpiarse con un detergente suave para una limpieza más profunda y para eliminar manchas. Asegúrese de que la rejilla está totalmente seca antes de volver a colocarla. No doble o separe las dos mitades de la rejilla ya que es muy difícil volverlas a juntar. Vacíe la bandeja recolectora de suciedad.



Monte la rejilla siguiendo el mismo proceso en el orden inverso, asegurándose de que ésta se reinserta en los resortes.



OPCIÓN PARA CASOS DE GRANDES INFESTACIONES

El Nemesis X puede adaptarse, retirando la bandeja recolectora, para operar como una unidad para lidiar con grandes infestaciones.

Para operar como una unidad para grandes infestaciones tan solo es necesario retirar la bandeja recolectora para evitar saturar su capacidad. El aparato seguirá funcionando y los insectos caerán al suelo.

NEMESIS X - Gebruiksaanwijzing

Instructies voor gebruik en onderhoud. Schakel het toestel uit voor onderhoud.



VOORZORGSMAATREGELEN

Alle PestWest toestellen zijn volledig geïsoleerde klasse 1 toestellen, maar toch moeten de volgende voorzorgsmaatregelen in acht worden genomen:

- **Schakel het toestel uit voordat het onderhouden of gereinigd wordt.**
- **Buiten het bereik van kinderen houden.**
- **De Quantum® X LED-lampen produceren ultraviolet licht in het UV-A-gebied met een golflengte van 370 nm, wat schadelijk kan zijn voor de huid en ogen. Vermijd langdurige blootstelling in de buurt van het toestel.**
- **Installeer het toestel niet op plaatsen waar gevaarlijke concentraties brandbare gassen of stof kunnen optreden.**
- **Zorg ervoor dat het toestel is voorzien van een deugdelijke aarding.**
- **De Nemesis X kan worden gebruikt door personen met een mentale of fysieke beperking of door mensen met beperkte ervaring mits zij supervisie of instructies krijgen over het gebruik van het apparaat op een veilige manier en de betrokken gevaren begrijpen.**
- **Als het netsnoer beschadigd is, moet het worden vervangen door de fabrikant, zijn serviceagent of personen met vergelijkbare kwalificaties om gevaar te voorkomen.**
- **Zorg ervoor dat onderhoudstechnici een geschikt en veilig werkplatform hebben wanneer ze aan het toestel werken.**
- **De Nemesis X is uitsluitend ontworpen voor gebruik binnenshuis.**
- **Niet geschikt voor gebruik in schuren, stallen en soortgelijke locaties.**
- **Niet installeren in vochtige of corrosieve omgevingen, tenzij voor het toestel gespecificeerd is dat het ervoor geschikt is.**
- **Indien het toestel wordt opgehangen, monteer het dan ten minste 2,5 meter boven de grond en uit de buurt van verkeer, zoals vorkheftrucks.**
- **Om het aantrekkelijke uiterlijk van de toestellen te behouden, moet u ze zo vaak als nodig afvegen en schoonmaken. Gebruik een met water en schoonmaakmiddel bevochtigde doek of een geschikt schoonmaakmiddel. Gebruik geen schuursponsjes of schuurmiddelen.**

GEVAAR HOOGSPANNING!



Dit toestel maakt gebruik van een hoogspanningsrooster om vliegende insecten te elektrocuteren. Schakel de stroom altijd uit voordat u begint met onderhoud en reiniging. Het toestel is voorzien van een veiligheidsvergrendelingsschakelaar die de stroom naar de lampen en het rooster stopzet wanneer de beschermklep wordt geopend.

PRODUCTOMSCHRIJVING

Alle PestWest toestellen zijn gemaakt van materialen van de hoogste kwaliteit. De Nemesis X heeft ofwel een conforme polyester gepoedercoate afwerking op een Zintec (roestbestendig) chassis of een 304 geborsteld roestvrijstalen afwerking.

De Nemesis X is uitgerust met nieuwe generatie Quantum X LED filamentlampen met een piekgolflengte van 370 nm, standaard met FEP breukvrije ("shatterproof") coating

De nieuwe Quantum X LED filament lamp is gemaakt met de bekende T5-vormfactor (glazen buis, eindkappen en pennen) die wordt gebruikt in onze conventionele 14W T5 Quantum UV-lampen.

De belangrijkste voordelen van de Quantum X LED filament lamptechnologie zijn de veel bredere lichtverdeling en de verbeterde energie-efficiëntie. De verhoogde aantrekkingskracht voor vliegende insecten is gedeeltelijk te danken

aan de lichtverdeling van de LED filamenten, wat neerkomt op ongeveer 360° en dus veel ruimer is vergeleken met slechts 120°, wat typisch is voor krachtige SMD (Surface Mounted Device) LED's die worden aangetroffen in oudere LED-insectenvangers van de eerste generatie. LED filamenten zijn ook energiezuiniger dan krachtige SMD UV-A-LED's en conventionele UV-lampen.

De Quantum X LED filament lamp bestaat uit 18 individuele LED filamenten die op een frame zijn gemonteerd en hermetisch zijn afgesloten in een glazen buis met een geavanceerd gaskoelsysteem, dat veel betere prestaties levert dan traditionele metalen koellichamen.

Elk LED-filament heeft 24 individuele LED's die op een transparant substraat zijn gemonteerd, waardoor de Quantum X LED-lamp in alle richtingen licht kan geven. De combinatie van 360° lichtverdeling en de zachtere lichtintensiteit van veel meer leds (432 per lamp) maakt dat de Quantum X superieure prestaties biedt voor het wegvangen van vliegende insecten.

TECHNISCHE SPECIFICATIES

| | |
|------------------------------|--|
| Spanningsbereik | 220-240V |
| Frequentiebereik | 50-60Hz |
| Stroomverbruik | 19W |
| Spanning elektrocutierooster | 4000Vac |
| Ingress Protection Rating | IP20 |
| Classificatie | Klasse 1 |
| Omgevingstemperatuur | 0 tot +40 °C |
| LED Driver type | Constante stroom |
| Vangbereik | Wall Mounted 120 – 140m2 Ceiling Suspended 240 – 280m2 |
| LED Lamp type | 130-000321 Quantum X LED 370nm 550mm T5 Shatter-Resistant |
| Montagewijze | Plafondmontage of wandmontage |
| Afmetingen toestel in mm | H: 312 x B: 616 x D: 132 |
| Gewicht | 8,5 kg |

UW TOESTEL UITPAKKEN

Elk toestel wordt zorgvuldig geïnspecteerd en verpakt voor vertrek uit de fabriek. Controleer voor het uitpakken, de verpakking op

NEMESIS X - Gebruiksaanwijzing

Instructies voor gebruik en onderhoud. Schakel het toestel uit voor onderhoud.



eventuele transportschade. Verwijder vervolgens zorgvuldig alle verpakkingsmaterialen van en uit het toestel, vooraleer u het installeert.

WERKING

Elektrische vliegenvangers werken volgens het principe dat de meeste vliegende insecten worden aangetrokken door licht, met name het ultraviolette (UV) uiteinde van het lichtspectrum. Aangezien vliegende insecten ook 's nachts actief zijn en zullen rondvliegen, wordt aangeraden om de toestellen 24u per dag aan te laten staan.

POSITIONERING

De efficiëntie van het toestel kan worden beïnvloed door de intensiteit van andere lichtbronnen, bijvoorbeeld daglicht. Positioneer het toestel daarom op plaatsen waar de concurrentie van andere lichtbronnen tot een minimum wordt beperkt.

Positioneer het toestel op plaatsen waar met voedsel wordt gewerkt dichtbij, maar niet direct boven blootgestelde voedsel- of bereidingsoppervlakken (om bij voorkeur vliegen weg te lokken van gevoelige gebieden in plaats van ze ernaartoe te lokken). Observeer waar de vliegen de neiging hebben om samen te komen en plaats, indien mogelijk, het toestel in of dichtbij dat gebied. Plaats het toestel in de buurt van plaatsen waar vliegen waarschijnlijk toegang kunnen krijgen, bv. deuren en ramen die naar buiten openen, vooral gebieden waar afvalbakken staan. Plaats het toestel daar waar het gemakkelijk kan worden bereikt; niet direct boven werkende machines, waar toegang moeilijk of gevaarlijk kan zijn.

Monteer het toestel op een locatie die handig is voor onderhoud, zoals het legen van de opvangbak en het verwisselen van de UV LED-lampen. Monteer het op minstens 2,5 meter boven de grond en uit de buurt van verkeer, zoals vorkheftrucks, die in de ruimte kunnen rijden.

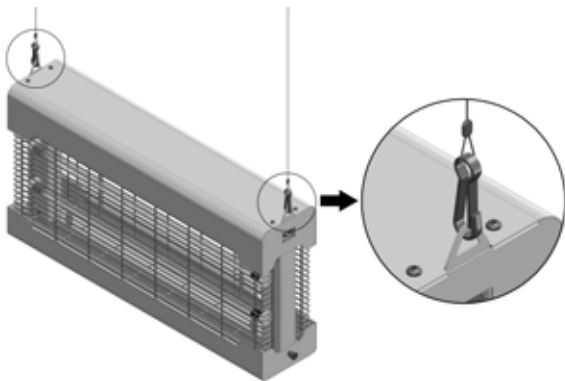
STROOMVOORZIENING

De toestellen worden geleverd met een verwijderbare ingangskabel van 2 meter, afgesloten met een stekker die overeenkomt met de plaatselijke elektriciteitsvoorziening. Het toestel werkt op een 220-240V 50-60Hz voeding. Als het nodig is om het netsnoer te verlengen, moet een bekwame elektricien dit doen. Als een aangegoten stekker uit het meegeleverde snoer wordt verwijderd, moet deze op een veilige manier worden weggegooid. Zorg ervoor dat het snoer na installatie voldoende is vastgemaakt.

INSTALLATIE

PLAFONDMONTAGE VAN DE NEMESIS X

De Nemesis X is ontworpen om aan het plafond te worden bevestigd. Het toestel heeft twee vaste ophangpunten die geschikt zijn voor verschillende bevestigingsmaterialen, zoals roestvrijstalen ophangdraad of kettingen met veerklemmen. Zorg ervoor dat de val waterpas hangt en dat het netsnoer goed vastzit voordat je aansluit op de voeding.



Dit toestel wordt niet geleverd met bevestigingsmateriaal voor het plafond. Het gekozen materiaal moet minimaal 8 kg kunnen dragen en moet corrosievrij zijn. Als veerklemmen worden gebruikt, moeten deze elk ook 8 kg kunnen dragen.

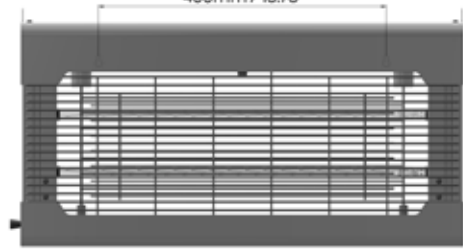
WANDMONTAGE VAN DE NEMESIS X

Teken met behulp van het meegeleverde sjabloon de 2 bevestigingspunten af op het montageoppervlak. Als alternatief kunt u ook de 2 bevestigingspunten horizontaal en 400 mm uit elkaar direct aftekenen op het montageoppervlak.

Teken met behulp van het meegeleverde sjabloon de 2 bevestigingspunten af op het montageoppervlak. Als alternatief kunt u ook de 2 bevestigingspunten horizontaal en 400 mm uit

UITSPARINGEN

400mm / 15.75"



elkaar direct aftekenen op het montageoppervlak.

Met behulp van de 2 meegeleverde plastic pluggen en schroeven, kan het toestel eenvoudig op de 2 schroeven gehaakt worden dankzij de uitsparingen in het achterpaneel. Boor gaten van 6 mm met een diepte van 35 mm. Plaats de schroeven met behulp van de meegeleverde plastic pluggen in de gaten, zodat er 5 mm uitsteekt. Hang het toestel vervolgens aan de 2 uitstekende schroeven en zorg ervoor dat het goed vastzit.

Zorg ervoor dat de muur geschikt is voor de types van toebehoren die geleverd worden. Als het toestel wordt gemonteerd op gipsplaat of soortgelijke muren, moeten geschikte bevestigingsmiddelen worden gebruikt.

SCHOONMAAK EN ONDERHOUD

Om het aantrekkelijke uiterlijk van het toestel te behouden, moet u het zo vaak als nodig afvegen en schoonmaken. Schakel het toestel altijd uit voordat het onderhouden of gereinigd wordt. Gebruik een met water en schoonmaakmiddel bevochtigde doek of een geschikt schoonmaakmiddel. Gebruik geen schuurponsjes of schuurmiddelen.

De Quantum X LED lampen in het toestel zouden tenminste één keer per 3 jaar vervangen moeten worden. Het wordt aanbevolen om de datum van plaatsing bij te houden voor toekomstig gebruik. Hiervoor bevindt zich een label aan de zijkant van het toestel.

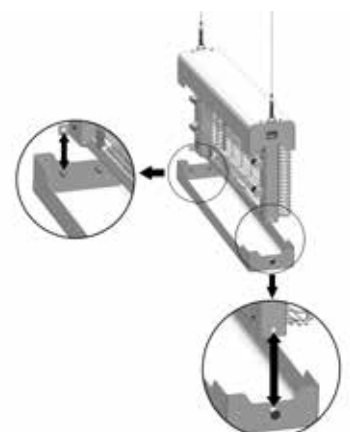
De Quantum X LED-lamp is gemaakt van glas en heeft een splintervrije coating voor gebruik in glasuitsluitingszones. Deze splintervrije coating is van de hoogste kwaliteit die beschikbaar is, met behulp van een materiaal, FEP, dat zowel UV-als bedrijfstemperatuurtolerant is, terwijl hoge emissies van het kritische UV-licht mogelijk zijn.

DE OPVANGBAK LEGEN

De Nemesis X heeft ook een uitneembare opvangbak om insecten op te vangen.

Verwijder de opvangbak door de zilverkleurige, verende plunjer aan de zijkant van de opvangbak uit te trekken en vast te houden terwijl u hem van de behuizing laat zakken.

Om de opvangbak terug te plaatsen, steekt u de twee vaste bouten in de bak met de twee gaten in de basis van de behuizing en draait u de opvangbak omhoog



Let op: Controleer voordat u het toestel installeert of het oppervlak waaraan het moet worden opgehangen het gewicht kan dragen.

NEMESIS X - Gebruiksaanwijzing

Instructies voor gebruik en onderhoud. Schakel het toestel uit voor onderhoud.



in de richting van het toestel. Laat de verende plunjer op zijn plaats vastklikken en beveilig de opvangbak op zijn plaats.

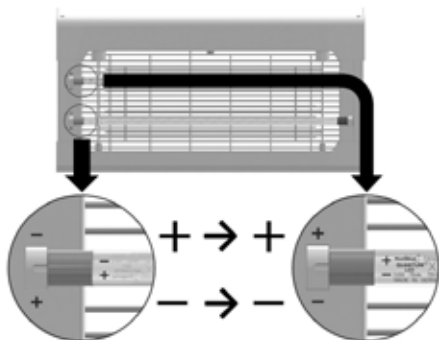
DE UV LED LAMPEN VERVANGEN

Schakel het toestel uit voordat u onderhoud pleegt. Let op: LED-lampen zijn geen UV-lampen! Wanneer het toestel niet wordt losgekoppeld van de stroom bij het verwijderen of het plaatsen van een lamp, zal de LED waarschijnlijk permanent worden beschadigd. Hierdoor wordt ook de LED-lamp onherstelbaar beschadigd.

Pak elke buis vast en draai 90° tot je de 2 klikken hoort. De buizen kunnen dan uit de lamphouders worden geschoven.

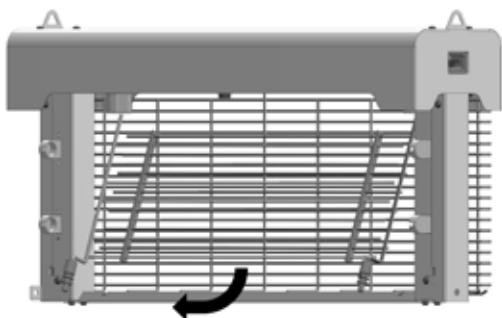
LET OP - Quantum X LED lampen worden slechts aan één uiteinde gevoed door gelijkstroom (DC), wat gemakkelijk te herkennen is aan de zilveren eindkap en de op het glas gegraveerde + & - symbolen. De DC-ingangspennen moeten in de juiste polariteit worden geplaatst, positief (+) en negatief (-). Houd er rekening mee dat de juiste polariteit is gemarkeerd met een "+" & "-" symbool op de Quantum X LED lamp en dat de bijbehorende pennen moeten worden aangebracht op de overeenkomstige "+" & "-" symbolen op het metaalwerk, gesitueerd naast de lamphouders, zoals getoond wordt op onderstaande figuur.

Het vervangen van de LED buizen is de tegenovergestelde procedure van het verwijderen ervan.



HET ELEKTROCUTIEROOSTER SCHOONMAKEN

Om het elektrocutierooster schoon te maken, verwijdert u de opvangbak, de voorzijde en de lampen. Plaats de opvangbak terug op de bodem van het toestel en borstel restanten van vliegen van het rooster in de opvangbak. Het elektrocutierooster kan verwijderd worden voor een extra reiniging door de onderkant uit de bevestigingspunten aan de onderkant van het toestel te tillen en vervolgens los te trekken van het toestel. Het rooster kan in een mild reinigingsmiddel gedrenkt worden voor extra reiniging en om vlekken te verwijderen. Zorg ervoor dat het rooster volledig droog is voordat u het terugplaatst. Buig de twee helften van het rooster niet en haal ze niet uit mekaar, want het is moeilijk om ze weer in elkaar te zetten. Verwijder de opvangbak uit de onderkant van het toestel en maak hem leeg.

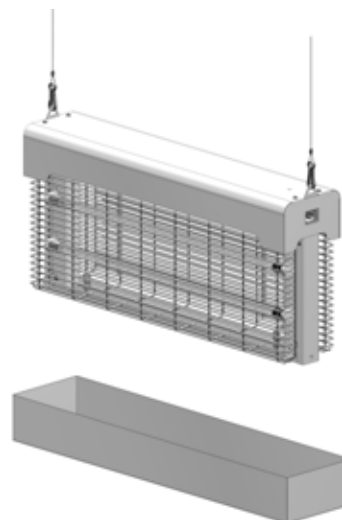


Zet het toestel terug in mekaar in de omgekeerde volgorde en zorg ervoor dat het rooster in de verende connectoren wordt geplaatst.

MOGELIJKHEID VOOR DE BEHEERSING VAN KLUSTERVLIEGEN

De Nemesis X kan zware vliegenplagen aan en kan worden aangepast om als toestel voor klustervliegen te functioneren door de opvangbak te verwijderen.

Om het toestel te gebruiken voor de beheersing van klustervliegen, moet de opvangbak worden verwijderd, waardoor de vliegen doorheen het apparaat vallen in een aparte metalen bak onder het toestel (niet meegeleverd). Plaats de metalen bak op gepaste afstand van de val om te voorkomen dat de vliegen bij overvloed in het toestel terechtkomen. Klustervliegen kunnen vast komen te zitten in het rooster en een risico op brandgevaar veroorzaken. Ga regelmatig op bezoek, controleer/leeg de bak en maak het rooster schoon.



VERVANGONDERDELEN

Tube type: 130-000321 (Quantum X LED 370nm 550mm T5 splintervrij)

Om een veilig gebruik en optimale prestaties te garanderen, uitsluitend bovenstaande vervangonderdelen gebruiken.

GARANTIE

Alle PestWest toestellen hebben een garantie van 3 jaar (uitgezonderd LED lampen en lijmplanken).

De fabrikant behoudt zich het recht voor om de modelspecificaties zonder voorafgaande kennisgeving te wijzigen.

NEMESIS | S[®] X

QUANTUM[®]
LED

December 2023